

HYDRONIC M-II

Teknisk beskrivelse, monterings-,
betjenings- og vedlikeholdsanvisning.



Varmeapparat	Best.nr.	Varmeapparat	Best.nr.
Hydronic M8 biodiesel	12 V 25 2470 05 00 00	Hydronic M12	12 V 25 2472 05 00 00
	24 V 25 2471 05 00 00		24 V 25 2473 05 00 00
Hydronic M10	12 V 25 2434 05 00 00		
	24 V 25 2435 05 00 00		

**Motoruavhengig vannvarmer
for diesel.**



Eberspächer
A world of comfort

1 Innledning

Innholdsfortegnelse

Kapittel	Kapittelbetegnelse	Kapittelinnhold	Side
1	Innledning	<ul style="list-style-type: none">• Innholdsfortegnelse..... 2• Formålet med denne dokumentasjonen 3• Spesielle skrivemåter, fremstillinger og piktogrammer 4• Viktig informasjon før igangsetting..... 4• Lovbestemmelser og forskrifter 5, 6• Sikkerhetsmerknader for installering og bruk..... 7• Ulykkesforebygging 7	
2	Produktinformasjon	<ul style="list-style-type: none">• Leveringsomfang 8, 9• Tekniske data..... 10 – 12• Hoveddimensjoner..... 12	
3	Montering	<ul style="list-style-type: none">• Monteringssted..... 14• Montering av varmeapparatet – 24 volt i et kjøretøy til transport av farlig gods i henhold til ADR 14• Tillatte monteringsposisjoner..... 15• Montering og fastgjøring 15• Typeskilt..... 16• Tilkobling til kjølekrets 17 – 20• Eksosføring 21• Forbrenningsluftføring 22• Brennstofftilførsel 23 – 27	
4	Bruk og funksjon	<ul style="list-style-type: none">• Bruksanvisning 28• Første gangs oppstart 28• Viktig informasjon i forbindelse med bruk..... 28• Funksjonsbeskrivelse 28• Styre- og sikkerhetsinnretninger / nødstoppp..... 29	
5	Elektriske komponenter	<ul style="list-style-type: none">• Ledningsføring for varmeapparatet 30• Deleliste for koblingsskjema for varmeapparat og kabelstamme – 12 Volt / 24 Volt / ADR..... 31• Koblingsskjemaer 32 – 39	
6	Funksjonsfeil Vedlikehold Service	<ul style="list-style-type: none">• Kontroller følgende punkter ved eventuelle funksjonsfeil 40• Feiloppretting..... 40• Vedlikeholdsanvisninger 40• Service 40	
7	Miljø	<ul style="list-style-type: none">• Sertifiseringer..... 41• Avhending 41• EU-samsvarserklæring..... 41	
8	Liste	<ul style="list-style-type: none">• Forkortelsesliste..... 42	



1 Innledning

Formålet med denne dokumentasjonen

Denne dokumentasjonen skal brukes som veiledning for monteringsverkstedet i forbindelse med monteringen og for brukeren av varmeapparatet.

For at du skal kunne finne informasjonen hurtig, er dokumentasjonen inndelt i 8 kapitler.

1 Innledning

Her finner du viktig innledende informasjon om montering og demontering av varmeapparatet.

2 Produktinformasjon

Her finner du informasjon om leveringsomfang, tekniske data og dimensjoner for varmeapparatet.

3 Montering

Her finner du viktig informasjon og anvisninger om montering av varmeapparatet.

4 Bruk og funksjon

Her finner du informasjon om bruk av varmeapparatet og apparatets funksjon.

5 Elektriske komponenter

Her finner du informasjon om varmeapparatets elektronikk og elektroniske komponenter.

6 Funksjonsfeil / vedlikehold / service

Her finner du informasjon om eventuelle feil, om vedlikehold og om teknisk støtte

7 Miljø

Her finner du informasjon om sertifisering, avhending og EU-samsvarserklæringen.

8 Liste

Her finner du en liste over forkortelser.

1 Innledning

Spesielle skrivemåter, fremstillinger og piktogrammer

I dette dokumentet blir forskjellige saksforhold fremhevet ved hjelp av spesielle skrivemåter og piktogrammer. Hva disse betyr og hvordan du bør handle i forbindelse med hver av dem, fremgår av eksemplene nedenfor.

Spesielle skrivemåter og fremstillinger

Et punkttegn (•) markerer en opplysning som innledes av en overskrift.

Hvis punkttegnet etterfølges av en innrykket strek (–), er denne opplysningen underordnet punktet.

Piktogrammer



Forskrift!

Dette piktogrammet med merknaden „Forskrift!“ viser til en lovbestemmelse eller forskrift.

Dersom du unnlater å følge en slik forskrift, vil typegodkjenningen ikke lenger være gyldig, og firmaet Eberspächer Climate Control Systems GmbH & Co. KG vil ikke lenger ha noe garanti- eller erstatningsansvar.



Fare!

Dette piktogrammet med merknaden „Fare!“ viser til en overhengende fare for liv og helse. Hvis du unnlater å følge en slik merknad, kan det føre til alvorlige eller livstruende skader.



Forsiktig!

Dette piktogrammet med merknaden „Forsiktig!“ viser til situasjoner som kan medføre skade på person eller produktet.

Hvis du unnlater å følge en slik merknad, kan det føre til personskaader og / eller materielle skader.

Merk!

Slike merknader gir deg anbefalinger og nyttige tips i forbindelse med bruk og montering av varmeapparatet.

Viktig informasjon før igangsetting

Bruksområde for varmeapparatet

Den motoruavhengige vannvarmeren er, i samsvar med sin varmeytelse, tiltenkt montering i følgende typer kjøretøyer:

- Motorkjøretøyer av alle typer
- Anleggsmaskiner
- Landbruksmaskiner
- Båter, skip og yachter

Merk!

- Varmeapparatet kan monteres i kjøretøyer til transport av farlig gods i henhold til ADR.
- For kjøretøyer i klasse M₂ og M3 (kjøretøyer for persontransport / busser) er det ikke tillatt å montere varmeapparatet i rom som brukes av personer (mer enn 8 passasjerplasser).
- For kjøretøyer i klasse M₁ (kjøretøyer for persontransport / personbiler) og klasse N (kjøretøyer for varetransport) er det ikke tillatt å montere varmeapparatet i fører- eller passasjerrommet.

På grunn av varmeapparatets tiltenkte funksjonsområde må apparatet **ikke** brukes til følgende:

- Langvarig, kontinuerlig oppvarming, f.eks. forvarming og oppvarming av:
 - husrom
 - garasjer
 - arbeidsbrakker, hytter
 - husbåter o.l.



Forsiktig!

Sikkerhetsmerknad for bruksområde og påregnet bruk


- Varmeapparatet må kun brukes til bruksområdet angitt av produsenten og under overholdelse av anvisningene i dokumentasjonen som følger med hvert varmeapparat.



1 Innledning

Lovbestemmelser og forskrifter

Til montering i motorkjøretøyer har det tyske biltilsynet utstedt en "EU-typegodkjenning" og en "EMC-typegodkjenning" samt godkjenning for en komponent iht. ECE-R122 og ECE-R10 med følgende offisielle typegodkjenningsmerker, som finnes på varmeapparatets typeskilt.

Varmeapparat-type:	ECE typegodkjenningsmerker:
Hydronic M-II	 122 R – 000215 10 R – 045075



Forskrift!

Utdrag fra ECE-direktiv nr. 122 fra Europaparlamentet og Europarådet

Generelle forskrifter

• Visning av driftstilstand

- En godt synlig driftsindikator innenfor brukerens synsfelt må vise om varmeapparatet er slått av eller på.

Forskrifter for montering i kjøretøyet

• Anvendelsesområde

- I henhold til følgende avsnitt må forbrenningsvarmere monteres i henhold til forskriftene 5.3 i ECE-R122.
- Ved kjøretøyer klasse O med varmeapparater for flytende drivstoff, må varmeapparatene oppfylle forskriftene i 5.3 i ECE-R122.

• Plassering av varmeapparatet

- Karosserideler og andre komponenter i nærheten av varmeapparatet må beskyttes mot overoppheting og eventuell tilsnusing av brennstoff eller olje.
- Varmeapparatet må ikke utgjøre noen brannfare, heller ikke ved overoppheting. Dette kravet anses som oppfylt hvis varmeapparatet er montert med tilstrekkelig avstand til alle komponenter, det er sørget for tilstrekkelig ventilasjon og det er brukt brannsikre materialer eller varmeskjold.
- Ved kjøretøyer i klasse M₂ og M₃ skal ikke varmeapparatet være plassert i passasjerrommet. En innretning i et tett lukket hylster som oppfyller betingelsene ovenfor, kan imidlertid brukes.
- Typeskiltet eller en kopi av dette må være plassert på en slik måte at det / den fremdeles er lett lesbar(t) når varmeapparatet er montert i kjøretøyet.

- I forbindelse med plasseringen av varmeapparatet må nødvendige forholdsregler tas for å redusere faren for personskader og skader på gjenstander i kjøretøyet.

• Brennstofftilførsel

- Brennstoffyllestussen må ikke være plassert i passasjerrommet. Den må være utstyrt med et deksel som kan lukkes godt, slik at det ikke kan renne ut brennstoff.
- På varmeapparater for flytende brennstoff med brennstofftilførsel som er adskilt fra kjøretøyet drivstofftilførsel, må brennstofftypen og påfyllingsstussen være tydelig merket.
- På påfyllingsstussen må det plasseres en anvisning om at varmeapparatet må slås av før det fylles brennstoff.

• Eksossystem

- Eksosutslippet må være plassert slik at eksosen ikke kan komme inn i kjøretøyet kjøpé via ventilasjonsutstyr, varmluftsintak eller åpne vinduer.

• Forbrenningsluftinntak

- Luften til forbrenningskammeret må ikke hentes fra passasjerrommet i kjøretøyet.
- Luftinntaket må være plassert eller beskyttet slik at det ikke kan blokkeres av gjenstander.

• Automatisk styring av varmeanlegget

- Når motoren stopper, må varmeanlegget slå seg av automatisk, og brennstofftilførselen må kuttes innen 5 sekunder. Hvis det allerede er aktivert en manuell innretning, kan varmeanlegget være på.

Merk!

For kjøretøyer i klasse M₁ (kjøretøyer for persontransport / personbiler) og klasse N (kjøretøyer for varetransport) er det **ikke** tillatt å montere varmeapparatet i fører- eller passasjerrommet.

1 Innledning

Lovbestemmelser og forskrifter

§ Forskrifter

Tilleggsforskrifter for kjøretøyer som er nevnt i direktivet 94/55/EF i ADR-avtalen

Bruksområde

Dette vedlegget gjelder for kjøretøyer som er berørt av den spesielle forskriften i direktiv 94/55/EF i ADR-avtalen, for forbrenningsvarmere og montering av disse.

Begrep

I dette vedlegget brukes kjøretøybetegnelse "EX / II", "EX / III", "AT", "FL" og "OX" iht. kapittel 9.1 i direktivet i ADR-avtalen.

Tekniske forskrifter

Generelle forskrifter (EX / II-, EX / III-, AT-, FL- og OX-kjøretøyer)

Unngå overoppheting og antenning

Forbrenningsvarmere med eksosrør må utformes, plasseres, beskyttes eller tildekkes på en slik måte at all uakseptabel fare for overoppheting eller antenning av ladingen unngås. Disse forskriftene er overholdt når brennstofftanken og avgassystemet for apparatet er i samsvar med forskriftene i nummer 3.1.1.1 og 3.1.1.2. Det må kontrolleres at forskriftene overholdes for hele bilen.

Brennstofftank

Brennstofftanken som forsyner varmeapparatet må oppfylle med følgende forskrifter:

- Ved lekkasjer må brennstoffet ledes ned på underlaget uten at det kommer i kontakt med varme deler eller med ladingen.
- Drivstofftanker som inneholder bensin, må ha flammesperre eller hermetisk tett lokk foran påfyllingsåpningen.

Plassering av eksosystem og eksosrør

Eksossystemet og -rørene må være plassert eller beskyttet på en slik måte at ladingen ikke kan overopphetes eller antennes. Deler av eksosystemet som ligger rett under drivstoffbeholderen (diesel), må være plassert i 100 m avstand eller beskyttet av et varmeskjold.

Slå på forbrenningsvarmer

Forbrenningsvarmeren skal bare slås på for hånd. Det er ikke tillatt å slå den på automatisk med programmerbar bryter.

EX / II- og EX / III-kjøretøyer

Forbrenningsvarmere for brennstoff i gassform er ikke tillatt.

FL-kjøretøyer

Forbrenningsvarmere må minst tas ut av drift på de måtene som er beskrevet nedenfor:

- a) Slå av for hånd i førerhuset
- b) Slå av kjøretøyet motor. Varmeapparatet må i slike tilfeller slås på igjen av føreren for hånd.
- c) Start opp en integrert matepumpe i kjøretøyet for transport av farlig gods.

Forbrenningsvarmerens etterløp

Det er tillatt at den avslåtte forbrenningsvarmeren har etterløp. I tilfellene som er nevnt i avsnittet „FL-kjøretøyer“ under boksavene b) og c), må tilførselen av forbrenningsluft avbrytes med egnede tiltak etter en etterløpstid på maksimalt 40 sekunder. Det kan kun brukes forbrenningsvarmere med en varmeveksler som ikke får påvist skader ved redusert etterløpstid på 40 sekunder utover vanlig bruksvarighet.

Merkt!

- Overholdelse av lovbestemmelser, tilleggsforskrifter og sikkerhetsmerknader er en forutsetning for garanti- og erstatningsansvar. Ved manglende overholdelse av lovbestemmelser, forskrifter og sikkerhetsanvisninger, og ved ikke fagmessig reparasjon, selv ved bruk av originale reservedeler, bortfaller garantien, og firmaet Eberspächer Climate Control Systems GmbH & Co. KG skal ikke holdes erstatningsansvarlig.
- Ettermontering av varmeapparatet må gjøres i henhold til denne monteringsanvisningen.
- Lovbestemmelser og forskrifter er bindende, og må overholdes også i land hvor det ikke finnes noen bestemte relevante forskrifter.
- Ved montering av varmeapparatet i kjøretøyer / fartøyer som ikke er underlag veitrafikkloven (f. eks. skip), må gjeldende forskrifter og monteringsanvisninger for disse tilfellene følges.
- Ved montering av varmeapparat i spesialkjøretøyer må gjeldende forskrifter for slike kjøretøyer overholdes.
- Ytterligere monteringskrav finner du i de aktuelle avsnittene i denne monteringsanvisningen.



1 Innledning

Sikkerhetsanvisninger for installering og bruk



Fare!

Fare for personskader, brann og forgiftning!

- Kjøretøybatteriene må alltid kobles fra før det utføres arbeid på apparatet.
- Varmeapparatet må slås av, og alle opphetede komponenter må være avkjølt før det utføres arbeide på apparatet.
- Varmeapparatet må ikke brukes i lukkede rom, som f. eks. i garasjer eller parkeringshus.



Forsiktig!

Sikkerhetsanvisninger for installering og bruk!

- Montering av varmeapparatet og reparasjon av apparatet i forbindelse med garantikrav må kun utføres av JE-partnere som er autorisert av produsenten, og må utføres i samsvar med spesifikasjonene angitt i denne dokumentasjonen, og eventuelle spesielle monteringsforslag.
- Reparasjon utført av uautorisert tredjepart og/eller med uoriginale reservedeler er farlig, og derfor ikke tillatt. Ved slike reparasjoner vil typegodkjenningen for varmeapparatet være ugyldig, og eventuelt også kjøretøllatelsen for kjøretøyet.
- Følgende er ikke tillatt:
 - Endringer på komponenter som har med oppvarmingsfunksjonen å gjøre.
 - Bruk av eksterne deler som ikke er godkjent av Eberspächer Climate Control Systems GmbH & Co. KG.
 - Avvik fra lovbestemmelser, sikkerhetsmessige spesifikasjoner og eller spesifikasjoner vedrørende funksjon i monteringsanvisningen og i bruksanvisningen. Dette gjelder særlig for den elektriske ledningsføringen, brennstofforsyningen, forbrenningsluft- og eksosføring.
- Det må kun brukes originale tilbehørsdeler eller originale reservedeler ved montering og reparasjon.
- Det må kun brukes betjeningselementer godkjent av Eberspächer sammen med varmeapparatet. Bruk av andre betjeningselementer kan føre til funksjonsfeil.
- Før varmeapparatet kan monteres på nytt i et annet kjøretøy, må de vannførende delene i varmeapparatet skylles med rent vann.

- Ved elektrisk sveising på kjøretøyet må plusskabelen kobles fra batteriet og kobles til jord, for å beskytte styreelementet.
- Det er ikke tillatt å bruke varmeapparatet der hvor det finnes lettantennelige materialer (f.eks. tørt gress, løv, papir osv.) i området ved eksosføringen eller hvor det kan danne seg brennbare damper og støv, f.eks. i nærheten av
 - drivstofflagre
 - kullagre
 - trevarelagre / vedlagre
 - kornlagre og lignende
- Varmeapparatet må være slått av under tanking.
- Hvis varmeapparatet er montert i en beskyttelseskasse e. l. er dette monteringsrommet ikke noe oppbevaringsrom, og må holdes fritt for uvedkommende gjenstander. Særlig må reservekanner med drivstoff, oljekanner, spraybokser, gasspatroner, brannslukkere, pussefiller, klesplagg, papir etc. holdes unna varmeapparatet.
- Defekte sikringer må alltid skiftes ut med sikringer med den spesifiserte sikringsstørrelsen.
- Hvis det kommer drivstoff ut av varmeapparatets drivstoffsystem (lekkasje), må dette utbedres umiddelbart av en JE-servicepartner.
- Ved etterfylling av kjølemiddel må det brukes et kjølemiddel som er godkjent av kjøretøyprodusenten. Blandinger med ikke tillatte kjølemidler kan føre til skade på motor og varmeapparat.
- Varmeapparatets etterløp må ikke avbrytes, f. eks. ved hjelp av batteriskillebryteren, bortsett fra ved nødstop.

Merk!

Etter montering må informasjonsmerket „Slå av varmeapparatet før tanking!“ plasseres i området ved tankpåfyllingsstussen.

Ulykkesforebygging

Alle generelle sikkerhetsbestemmelser og gjeldende regler for verkstedssikkerhet og industrivern må overholdes.

2 Produktinformasjon

Leveringsomfang

Stykkeltall / benevnelse	Best.nr.
1 Hydronic M8 biodiesel	
12 volt	25 2470 05 00 00
24 volt	25 2471 05 00 00
1 Hydronic M10	
12 volt	25 2434 05 00 00
24 volt	25 2435 05 00 00
1 Hydronic M12	
12 volt	25 2472 05 00 00
24 volt	25 2473 05 00 00

Må også bestilles:

1 Betjeningsselement*	–
1 Universalmonteringssett	25 2435 80 00 00
1 Universalmonteringssett ved bruk av EasyStart Timer, Remote, Remote+ eller Select	25 2435 81 00 00

* Betjeningsselementene finner du i prislisten eller produktinformasjonen.

Merk!

Se i produktinformasjonen hvis du trenger flere deler til monteringen.

Deleliste til bildet „Leveringsomfang“ på side 9

Leveringsomfang for varmeapparatet Hydronic M8 Biodiesel

Bildnr.	Benevnelse
1	Varmeapparat
2	Doseringspumpe
3	Relé 12 V / relé 24 V
21	Rør, Ø 6 x 1, 6 m langt
22	Overgangsstykke Ø 3,5 x 3, (2 stk.)
–	Slangeklemme Ø 10, (4 stk.)

Leveringsomfang for varmeapparatet Hydronic M10 / M12

Bildnr.	Benevnelse
1	Varmeapparat
2	Doseringspumpe
3	Relé 12 V / relé 24 V

Leveringsomfang for universalmonteringssett

Bildnr.	Benevnelse
4	Lydpotte
5	Kabelstamme, varmeapparat
6	Holder, varmeapparat
7	Fleksibelt eksosrør
8	Kabelbånd (1 sett)
9	Rør, Ø 6 x 1, 1,5 m langt
10	Slange, Ø 5 x 3, 0,5 m langt
11	Rør, Ø 4 x 1, 6 m langt
12	Slange, Ø 3,5 x 3, 5 cm langt (2 stk.)
13	Innsugingslyddemper for forbrenningsluft
14	Vannslange
15	Holder
16	Kabelsett for doseringspumpe
17	Kabelsett for viftestyring
18	Holder for doseringspumpe
19	Holder
–	Smådel

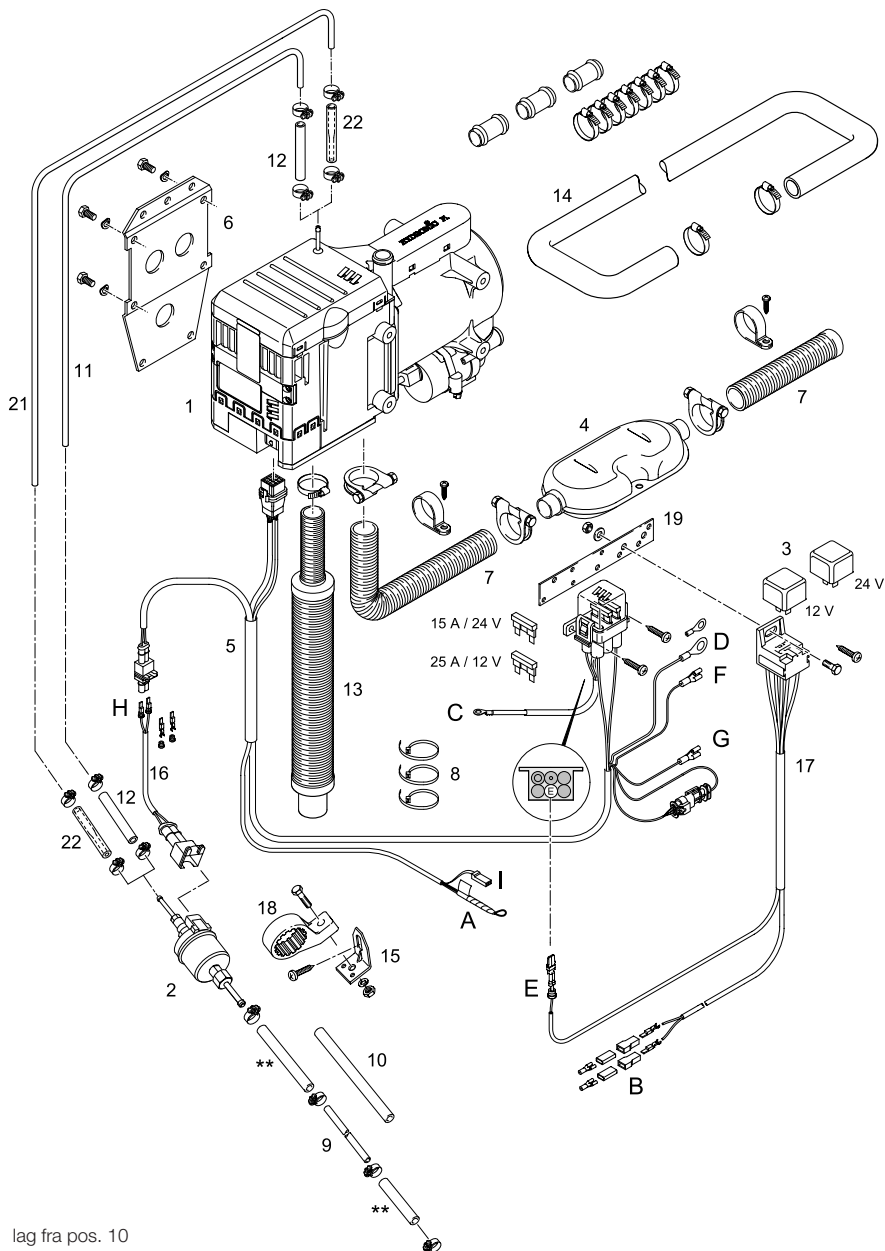
Kabler

- A Kabelsett for „Betjeningsselementer“
- B Kabelsett for „Vifteaktivering“
- C Plusskabel
- D Minuskabel
- E Tilkobling av plussforsyning for viftereleet på sikringsholderen
- F Tilkobling på viftereleet, klemme 85 (1-polet, brun)
- G Tilkobling på viftereleet, klemme 86 (1-polet, rød / gul)
- H Tilkobling doseringspumpe
- I ADR-tilbakemelding

2 Produktinformasjon



Leveringsomfang



2 Produktinformasjon

Tekniske data

		Hydronic M-II				
Varmeapparattype		Hydronic M8 biodiesel				
Uttførelse		D 8 W				
Varmemedium		Blanding av vann og kjølemiddel (Andel kjølemiddel min. 10 % til maks. 50 %)				
Regulering av varmeytelsen		Power	Stor	Medium	Liten	
Varmeytelse (watt) <small>Opplysninger ved bruk med diesel. Ved bruk med FAME, kan varmeytelsen reduseres med inntil 15 %.</small>		8000	5000	3200	1500	
Brennstofforbruk (l/t)		0,9	0,65	0,4	0,18	
Elektr. effektforbruk (watt)		i drift	55	46	39	35
		ved start - etter 25 sek.	120			
		i pausestillingen „AV“	32			
Nominell spenning		12 volt		24 volt		
Driftsområde		10 volt		20 volt		
<ul style="list-style-type: none"> • Nedre spenningsgrense: Styresentralen har et underspenningsvern som slår varmeapparatet av når spenningsgrensen nås. 						
<ul style="list-style-type: none"> • Øvre spenningsgrense: Styresentralen har et underspenningsvern som slår varmeapparatet av når spenningsgrensen nås. 		15 volt		30 volt		
Tillatt driftstrykk		inntil 2,0 bar overtrykk				
Vanngjennomstrømning i vannpumpen ved 0,14 bar		1400 l/t				
Minste vanngjennomstrømning i varmeapparatet		500 l/t				
Brennstoff <small>Se også „Brennstoffkvalitet for dieseldrevne varmeapparater“, side 27.</small>		Diesel – alminnelig (DIN EN 590)				
Tillatt omgivelsestemperatur		i drift		ikke i drift		
Varmeapparat / styreelement		Diesel		-40 °C til +85 °C		
		FAME		-8 °C til +80 °C		
Doseringspumpe		Diesel		-40 °C til +85 °C		
		FAME		-8 °C til +50 °C		
Dempningsgrad for radiostøy		5				
Vekt med styresentral og vannpumpe, uten doseringspumpe		ca. 6,2 kg				

Merk!

De oppførte tekniske dataene samsvarer, så fremt ingen grenseverdier er angitt, med de vanlige toleransene for varmeapparater på $\pm 10\%$ ved nominell spenning, 20 °C omgivelsestemperatur og referansehøyde Esslingen.



Forsiktig!

Sikkerhetsmerknad for tekniske data

Spesifikasjonene under tekniske data må overholdes, da det ellers er fare for funksjonsfeil.



2 Produktinformasjon

Tekniske data

	Hydronic M-II				
Varmeapparattype	Hydronic M10				
Utførelse	D 10 W				
Varmemedium	Blanding av vann og kjølemiddel (Andel kjølemiddel min. 10 % til maks. 50 %)				
Regulering av varmeytelsen	Power	Stor	Medium	Liten	
Varmeytelse (watt)	9500	7200	3200	1500	
Brennstofforbruk (l/t)	1,2	0,9	0,4	0,18	
Elektr. effektforbruk (watt)	i drift	86	60	39	35
	ved start - etter 25 sek.	120			
	i pausestillingen „AV“	32			
Nominell spenning	12 volt		24 volt		
Driftsområde	10 volt		20 volt		
• Nedre spenningsgrense: Styresentralen har et underspenningsvern som slår varmeapparatet av når spenningsgrensen nås.	15 volt		30 volt		
• Øvre spenningsgrense: Styresentralen har et underspenningsvern som slår varmeapparatet av når spenningsgrensen nås.					
Tillatt driftstrykk	inntil 2,0 bar overtrykk				
Vanngjennomstrømning i vannpumpen ved 0,14 bar	1400 l/t				
Minste vanngjennomstrømning i varmeapparatet	500 l/t				
Brennstoff Se også „Brennstoffkvalitet for dieseldrevne varmeapparater“, side 27.	Diesel – alminnelig (DIN EN 590)				
Tillatt omgivelsestemperatur	i drift		ikke i drift		
	Varmeapparat / styreelement -40 °C til +80 °C		-40 °C til +85 °C		
	Doseringspumpe -40 °C til +50 °C		-40 °C til +85 °C		
Dempningsgrad for radiostøy	5				
Vekt med styresentral og vannpumpe, uten doseringspumpe	ca. 6,2 kg				

Merk!

De oppførte tekniske dataene samsvarer, så fremt ingen grenseverdier er angitt, med de vanlige toleransene for varmeapparater på $\pm 10\%$ ved nominell spenning, 20 °C omgivelsestemperatur og referanse høyde Esslingen.



Forsiktig!

Sikkerhetsmerknad for tekniske data

Spesifikasjonene under tekniske data må overholdes, da det ellers er fare for funksjonsfeil.

2 Produktinformasjon

Tekniske data

		Hydronic M-II						
Varmeapparattype		Hydronic M10						
Uttørelse		D 10 W						
Varmemedium		Blanding av vann og kjølemiddel (Andel kjølemiddel min. 10 % til maks. 50 %)						
Regulering av varmeytelsen		Power	Stor	Medium 1	Medium 2	Medium 3	Liten	
Varmeytelse (watt)		12000	9500	5000	3200	1500	1200	
Brennstofforbruk (l/t)		1,5	1,2	0,65	0,4	0,18	0,15	
Elektr. effektforbruk (watt)		i drift	132	86	60	39	35	34
		ved start - etter 25 sek.	120					
		i pausestillingen „AV“	32					
Nominell spenning		12 volt			24 volt			
Driftsområde		10 volt			20 volt			
<ul style="list-style-type: none"> Nedre spenningsgrense: Styresentralen har et underspenningsvern som slår varmeapparatet av når spenningsgrensen nås. 		10 volt			20 volt			
<ul style="list-style-type: none"> Øvre spenningsgrense: Styresentralen har et underspenningsvern som slår varmeapparatet av når spenningsgrensen nås. 		15 volt			30 volt			
Tillatt driftstrykk		inntil 2,0 bar overtrykk						
Vanngjennomstrømning i vannpumpen ved 0,14 bar		1400 l/t						
Minste vanngjennomstrømning i varmeapparatet		500 l/t						
Brennstoff Se også „Brennstoffkvalitet for dieseldrevne varmeapparater“, side 27.		Diesel – alminnelig (DIN EN 590)						
Tillatt omgivelsestemperatur		i drift			ikke i drift			
Varmeapparat / styreelement		-40 °C til +80 °C			-40 °C til +85 °C			
Doseringspumpe		-40 °C til +50 °C			-40 °C til +85 °C			
Dempningsgrad for radiostøy		5						
Vekt med styresentral og vannpumpe, uten doseringspumpe		ca. 6,2 kg						

Merk!

De oppførte tekniske dataene samsvarer, så fremt ingen grenseverdier er angitt, med de vanlige toleransene for varmeapparater på $\pm 10\%$ ved nominell spenning, 20 °C omgivelsestemperatur og referansehøyde Esslingen.



Forsiktig!

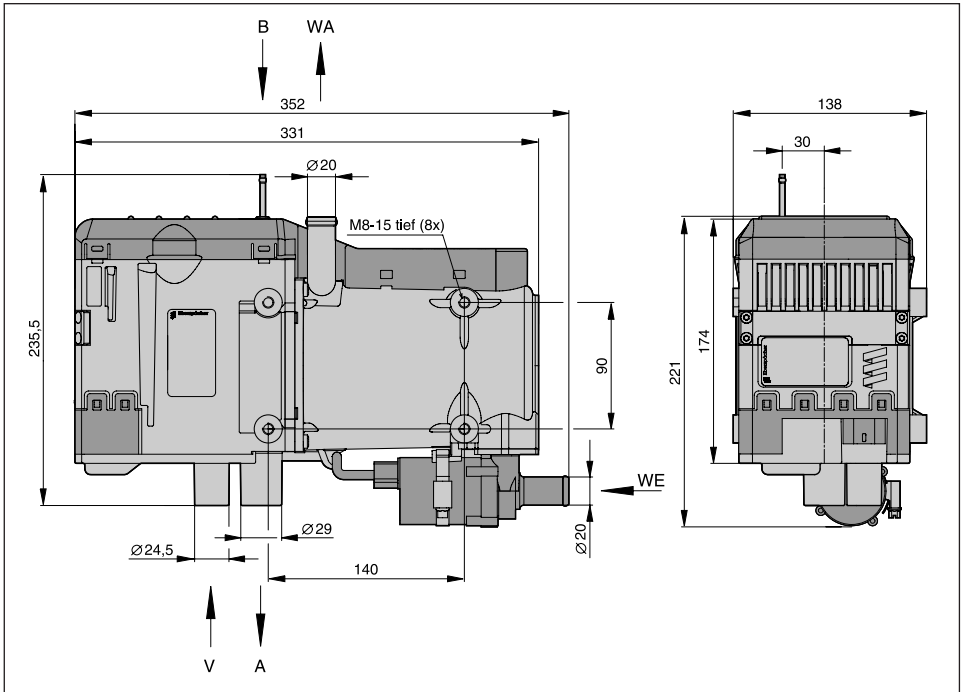
Sikkerhetsmerknad for tekniske data

Spesifikasjonene under tekniske data må overholdes, da det ellers er fare for funksjonsfeil.



2 Produktinformasjon

Hoveddimensjoner



- A Eksos
- B Brennstoff
- V Forbrenningsluft
- WA Vannutløp
- WE Vanninnløp

3 Montering

Monteringssted

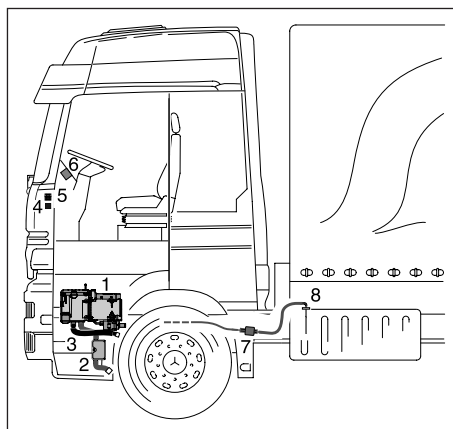
Varmeapparatet monteres i motorrommet.

Varmeapparatet må monteres under minimumsnivået for kjølevann (utjevningstank, kjøler, kjøretøyets varmeveksler), slik at varmeapparatets varmeveksler og vannpumpen kan avlufes automatisk.

Merk!

- I lastebiler festes vannvarmeren fortrinnsvis under førerhuset ved kjøretøyets motor på vangen.
- Forskriftene og sikkerhetsmerknadene i dette kapitlet på side 4 – 7 må følges.
- Monteringsforslagene i monteringsanvisningen er eksempler. Andre monteringssteder er også tillatt, så sant de er i samsvar med de spesifiserte monteringskravene i denne monteringsanvisningen.
- Ytterligere informasjon om montering (f.eks. for båter og skip) kan fås fra produsenten på forespørsel.
- Tillatte monteringsposisjoner, drifts- og lagringstemperaturer må overholdes.

Monteringseksempel – varmeapparat i en lastebil



- 1 Varmeapparat
- 2 Eksosrør med lydpotte
- 3 Lyddemper for forbrenningsluftinntak
- 4 Viftrelé
- 5 Sikringsholder
- 6 Betjeningselement
- 7 Doseringspumpe
- 8 Tanktilkobling

Montering av varmeapparatet – 24 volt i et kjøretøy til transport av farlig gods i henhold til ADR

Ved montering av varmeapparatet i et kjøretøy til transport av farlig gods må i tillegg forskriftene i ADR overholdes.

Med korrekt elektrisk ledningsføring oppfyller varmeapparatet forskriftene i ADR, se „Tilleggsforskrifter“ side 6, „Styre- og sikkerhetsinnretninger“ side 29 og „Koblingskjemaer“ side 34.

Utførlig informasjon om forskriftene i ADR finner du i informasjonsbladet med trykknr. 25 2161 95 15 80.



3 Montering

Tillatte monteringsposisjoner

Varmeapparatet skal fortrinnsvis monteres i normalposisjonen, vannrett med eksosstussen ned.

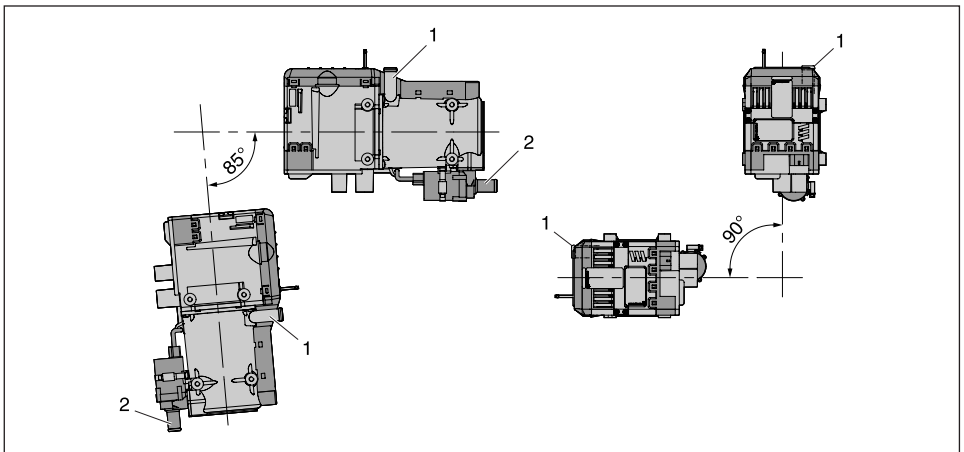
Avhengig av monteringsbetingelsene kan varmeapparatet monteres i de tillatte utsvingene, se figuren.

Under drift med varmfunksjon kan normal- og mak-

simalposisjonene for montering avvike med inntil +15° i alle retninger i kort tid. Disse avvikene, som skyldes skråstilling av kjøretøyet, har ingen innvirkning på varmeapparatets funksjon.

Normalposisjon med tillatte utsving

- Utsving til maks. 85° nedover fra normalposisjon - varmeapparatets vannutløpsstuss er vannrett. Vannpumpens vanninntaksstuss må peke nedover.
- Utsving til maks. 90° fra normalposisjon mot venstre langs lengdeaksen - varmeapparatets vannutløpsstuss er ved overkanten av apparatet og peker mot venstre.

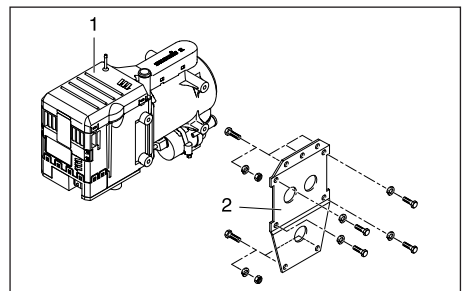


- 1 Varmeapparatets vannutløpsstuss
- 2 Vannpumpens vanninntaksstuss

Montering og fastgjøring

Fest apparatholderen fra monteringssettet på varmeapparatet med 4 sekskantskruer M8 og 4 fjærringer (tiltrekkingsmoment 12^{+0,5} Nm).

Fest varmeapparatet og den monterte apparatholderen med 5 sekskantskruer M8, 5 fjærringer og 5 sekskantskruer M8 på et egnet sted i bilen (tiltrekkingsmoment 12^{+0,5} Nm).

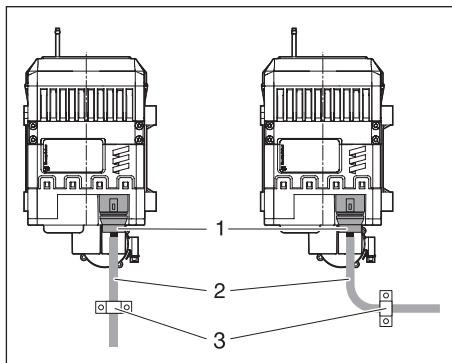


- 1 Varmeapparat
- 2 Apparatholder

3 Montering

Koble kabelstammen til varmeapparatet, og legg den opp

Koble kabelstammen til den 12-polede pluggen på varmeapparatet.
Før kabelstammen alltid rett ut av pluggen på apparatet, og fest den på en slik måte at det ikke kan brukes kraft på pluggen via kabelstammen.



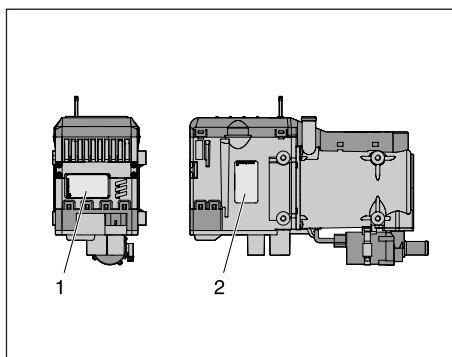
- 1 12-polet plugg
- 2 Kabelstamme
- 3 Festing

Typeskilt

Typeskiltet festes foran og typeskilt nr. 2 (kopi) festes på siden av styreelementet / viften.
Ved behov kan montøren feste typeskilt nr. 2 et annet sted på eller i nærheten av varmeapparatet.

Merk!

Forskriftene og sikkerhetsmerkningene i dette kapittelet på side 5 må følges.



- 1 Typeskilt
- 2 Typeskilt nr. 2 (kopi)

3 Montering



Tilkobling til kjølekrets

Varmeapparatet integreres i kjølekretsen i vanntilførsels-slangen fra kjøretøyets motor til varmeveksleren. Det er tre monteringsvarianter.

Disse monteringsvariantene er beskrevet på side 18 – 20.



Fare!

Fare for personskader og forbrenninger!

Kjølemiddelet og komponentene i kjølekretsen blir meget varme.

- Plasser og fest vannførende deler på en slik måte at varmen ikke utgjør noen fare for mennesker, dyr eller temperaturfølsomme materialer gjennom varmestråling / berøring.
- For det utføres arbeid på kjølekretsen, må varmeapparatet slås av og alle komponenter avkjøles fullstendig. Bruk vernehansker om nødvendig.

Merkt!

- Vær oppmerksom på gjennomstrømningsretningen for kjølekretsen i forbindelse med monteringen av varmeapparatet.
- Fyll på frostvæske i varmeapparatet og vannslangen før tilkobling til kjølekretsen.
- Monter vannslangene uten knekk og hvis mulig stigende.
- Vannkretsen må være utformet på en slik måte at kjølevannstemperaturen når ca. +60 °C etter ca. 30 min.
- Sørg for tilstrekkelig avstand til varme kjøretøydeler ved montering av vannslangene.
- Sikre alle vannslanger / vannrør mot slitasje og høye temperaturer.
- Sikre alle slangeforbindelser med slangeklemmer (Tiltrekkingmoment = 1,5 Mn).
- Etterstram slangeklemmene etter 2 driftstimer for kjøretøyet eller 100 kjørte kilometer.
- For å sikre minste vanngjennomstrømning må temperaturforskjellen for varmemediet mellom vanninnløp og vannutløp ikke overstige 15 K under drift med varmefunksjon.
- Overtrykksventiler i kjølekretsen må ha et åpningstrykk på mellom 0,4 og 2 bar.
- For å beskytte mot korrosjon må kjølevæsken inneholde minst 10 % frostvæske året rundt.
- Ved kulde må kjølemiddelet inneholde tilstrekkelig frostvæske.
- Før varmeapparatet startes opp for første gang eller kjølevæsken skal utskiftes, må hele kjølekretsen, inkludert varmeapparatet, avluftes i henhold til kjøretøyproduktens spesifikasjoner for å unngå bobler i kjølekretsen.
- Ved etterfylling av kjølevæske må det brukes en frostvæske som er godkjent av produsenten.

3 Montering

Tilkobling til kjølekrets

Integrering av varmeapparat og tilbakeslagsventil i kjølekretsen

Koble fra vanntilførselsslengen fra kjøretøymotoren til kjøretøyets varmeveksler og sett inn tilbakeslagsventilen. Koble til varmeapparatet med vannslanger på tilbakeslagsventilen.

Fordel:

Enkel montering.

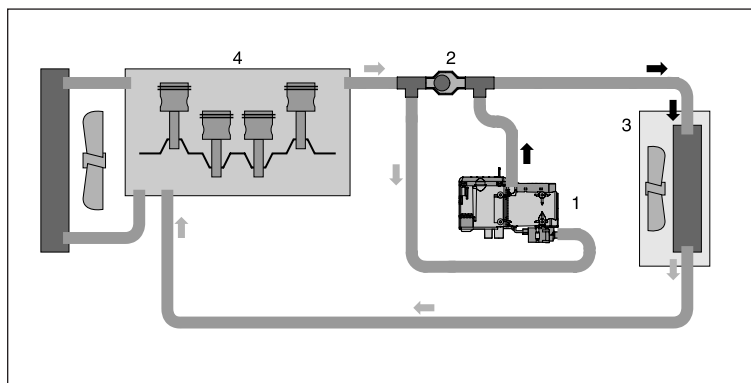
Ulempe:

Kjøretøymotoren gjennomstrømmes kontinuerlig. Derfor er det knapt mulig å få tilstrekkelig førerhusoppvarming i store kjøretøymotorer.

Temperaturkarakteristikk

Når et varmeapparat står på, tilføres det varme til kjøretøyets varmeveksler og motor.

Når temperaturen på kjølevannet er ca. 55 °C – avhengig av valgt vifteinnstilling – kobles kjøretøyets vifte inn, og varmen tilføres passasjerrommet.



- 1 Varmeapparat
- 2 Tilbakeslagsventil
- 3 Varmeveksler
- 4 Kjøretøymotor

Merk!

Tilbakeslagsventilen må bestilles separat. Se produktinformasjonen for bestillingsnummer.



3 Montering

Tilkobling til kjølekrets

Integrering av varmeapparat, tilbakeslagsventil, termostat og T-stykke i kjølekretsen

Koble fra vanntilførselsslagen fra kjøretøymotoren til kjøretøyet varmeveksler og sett inn tilbakeslagsventilen. Koble fra vannreturslengen fra varmeveksleren til kjøretøyet motor og sett inn T-stykket.

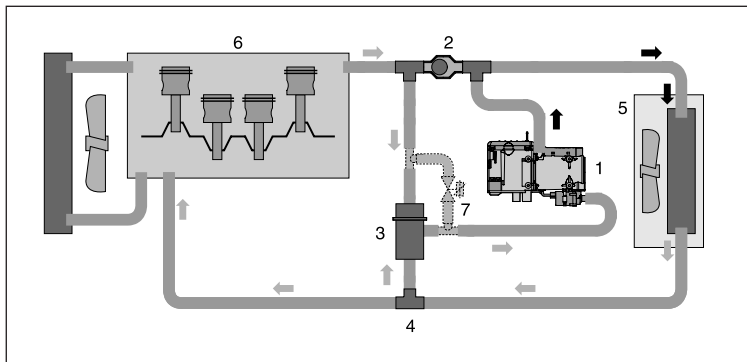
Koble varmeapparatet og termostaten med vannslanger til tilbakeslagsventilen og T-stykket, som vist på figuren.

Ekstrautstyr

I tillegg kan det settes inn en magnetventil i vannkretsen. Når denne er åpnet, omgår den termostaten og bidrar til at motoren tilføres varme helt fra oppvarmingen starter.

Temperaturkarakteristikk

- **Liten kjølekrets – rask oppvarming av kupeen**
Først – inntil kjølevannet har en temperatur på ca. 70 °C – tilføres varmeapparatets varme kun kjøretøyet egen varmeveksler. Kjøretøyet vifte kobles inn ved ca. 55 °C.
- **Stor kjølekrets – oppvarming av kupeen og ekstra motorvarmer**
Når temperaturen på kjølevannet fortsetter å stige, kobler termostaten langsomt over til den store kretsen (full omkobling nås ved ca. 75 °C).



- 1 Varmeapparat
- 2 Tilbakeslagsventil
- 3 Termostat
- 4 T-stykke
- 5 Varmeveksler
- 6 Kjøretøymotor
- 7 Magnetventil (ekstrautstyr)

Merk!

Termostat, tilbakeslagsventil og T-stykke må bestilles separat. Se produktinformasjonen for bestillingsnumre. Magnetventilen må kjøpes i faghandelen.

Termostatsens funksjon

Liten kjølekrets

Temperatur på kjølevann < 70 °C:

Stuss pos.1 – åpen til varmeapparatet

Stuss pos.2 – åpen til T-stykket

Stuss pos.3 – lukket til tilbakeslagsventilen

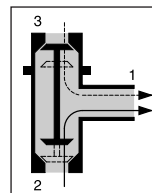
Stor kjølekrets

Temperatur på kjølevann > 75 °C:

Stuss pos.1 – åpen til varmeapparatet

Stuss pos.2 – lukket til T-stykket

Stuss pos.3 – åpen til tilbakeslagsventilen



- 1 Stuss til varmeapparatet
- 2 Stuss til T-stykket
- 3 Stuss til tilbakeslagsventilen

Merk!

Integrer termostaten med tilkoblingene (1) (2) og (3) – som vist på figuren – i vannkretsen.

3 Montering

Tilkobling til kjølekrets

Integrering av varmeapparat med en elektrisk magnetventil i kjølekretsen

Koble fra vanntilførselsslengen fra kjøretøymotoren til kjøretøyet varmeveksler og sett inn to T-stykker. Koble T-stykkene til en slange.

Koble fra vannreturslengen fra varmeveksleren til kjøretøyet motor og sett inn den elektriske magnetventilen. Koble varmeapparatet og den elektriske magnetventilen med vannslanger til T-stykket, som vist på figuren.

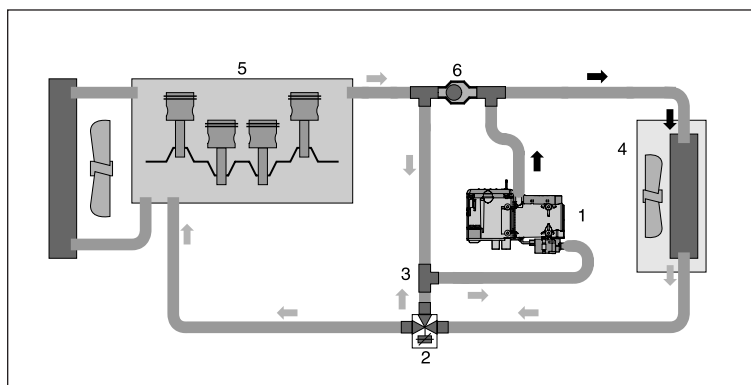
Ekstraustyr

I tillegg kan det settes inn en tilbakeslagsventil med forbindelsesslanger mellom de to T-stykkene i kjølekretsen. Denne forhindrer effekttap for varmeapparatet når varmeapparatet er slått av.

Temperaturkarakteristikk

Hvis det monteres en elektrisk magnetventil, er det mulig å velge mellom liten kjølekrets (førerhus) og stor kjølekrets (kjøretøymotor med førerhus) uavhengig av temperaturen.

Magnetventilen kan også aktiveres med et plussignal fra den 12-polede pluggen B2, PIN B1 til relé 2.5.7, dermed er automatisk omkobling av magnetventilen mulig (se koblingsskjemaer side 32 og 34). Omkobling i den store kjølekretsen ved en kjølevannstemperatur på 68 °C, ved temperaturreduksjon 58 °C. Omkobling i den lille kjølekretsen ved en kjølevannstemperatur på 63 °C, ved temperaturreduksjon 45 °C.



- 1 Varmeapparat
- 2 Elektrisk magnetventil
- 3 T-stykke
- 4 Varmeveksler
- 5 Kjøretøymotor
- 6 Tilbakeslagsventil (ekstraustyr)

Merk!

T-stykke og tilbakeslagsventil må bestilles separat. Se produktinformasjonen for bestillingsnumre. Magnetventilen må kjøpes i faghandelen.

3 Montering



Eksosføring

(Se side 22 for en skisse over eksosføringen)

Montering av eksosføring

Leveringsomfanget for universalmonteringssettet inkluderer et fleksibelt eksosrør (innvendig diameter 30 mm, 1300 mm langt) og en lydpotte.

Lydpotten må monteres.

Det fleksible eksosrøret kan i henhold til monteringsforholdene kortes ned til 20 cm eller forlenges til maks. 1,8 meter (se skisse side 22).

Fest lydpotten et egnet sted på kjøretøyet.

Monter det fleksible eksosrøret mellom varmeapparatet og lydpotten og fest det med rørholdere.

Fest om nødvendig det fleksible eksosrøret med ekstra rørholdere på egnede steder i kjøretøyet.

Sett et eksosenderør med endehylse på lydpotten og feste med en rørholder.



Fare!

Fare for forbrenning og forgiftning!

I forbindelse med forbrenning vil det alltid oppstå høye temperaturer og giftig eksos. Det er derfor helt nødvendig at denne monteringsanvisningen følges.

- Ved bruk av varmfunksjonen må det ikke utføres noe arbeid på eksosføringen.
- For det utføres arbeid på eksosføringen, må varmeapparatet slås av og alle komponenter avkjøles fullstendig. Bruk vernehansker om nødvendig.
- Ikke pust inn eksos.



Forsiktig!

Sikkerhetsmerknader for eksosføringen!

- Eksosutløpet må ledes ut i friluft.
- Eksosrøret må ikke rage lengre ut til siden enn selve kjøretøyet.
- Eksosrøret skal legges svakt hellende nedover, og hvis nødvendig skal det plasseres et dreneringshull med en diameter på ca. 5 mm for kondensavløp.
- Komponenter som har betydning for kjøretøyets funksjon, må ikke påvirkes (sorg for tilstrekkelig avstand).
- Monter eksosrør med tilstrekkelig avstand til varmefølsomme komponenter. Vær særlig oppmerksom på brennstoffrør (av plast eller metall), elektriske ledninger, bremseslanger o.l.
- Eksosrør må festes sikkert (anbefalt veiledende verdi for avstand er 50 cm) for å unngå skader når kjøretøyet kommer i svingninger.
- Legg eksosføringen slik at eksosen som strømmer ut, ikke kan tas inn som forbrenningsluft.
- Munningen for eksosrøret må være sikret mot tilstopning av skitt og snø.
- Munningen for eksosrøret må ikke vende fremover i kjøretretningen.
- Lydpotten skal alltid festes til kjøretøyet.

Merk!

- Forskriftene og sikkerhetsmerknadene i dette kapitlet på side 4 – 7 må følges.
- Eksosenderøret må være tydelig kortere enn det fleksible eksosrøret mellom varmeapparatet og lydpotten.
- Sikre alle forbindelser i eksosføringen med rørholdere.
- For å unngå kontaktkorrosjon må bøyene for festing av eksosrøret være i rustfritt stål. Bestillingsnummer for bøyene finner du i produktinformasjonen.

3 Montering

Forbrenningsluftføring

Montering av forbrenningsluftføring

Leveringsomfanget for universalmonterssettet inkluderer en innsugingslyddemper (innvendig diameter 25 mm) for forbrenningsluften.

Innsugingslyddempere må monteres, og kan forlenges med maks. 2 m ved varmedrift opp til 1500 m over havet med et fleksibelt rør (innvendig diameter Ø 25 mm) og et forbindelsesrør (utvendig diameter Ø 24 mm, ikke inkludert i leveringen).

Fest innsugingslyddempere og ev. det fleksible røret med festeklemmer og kabelbånd på egnede steder i kjøretøyet.

Merk!

- Forskriftene og sikkerhetsmerknadene i dette kapitlet på side 4 – 7 må følges.
- Ved overveiende varmedrift i høye områder (over 1500 o.h.) er det ikke tillatt å forlenge innsugingslyddempere.
- Sikre alle forbindelser i forbrenningsluftføringen med rørholdere.
- Ved montering i skip og båter se i den marine katalogen eller ta kontakt med produsenten.

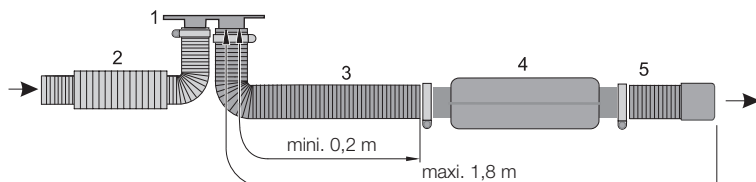


Forsiktig!

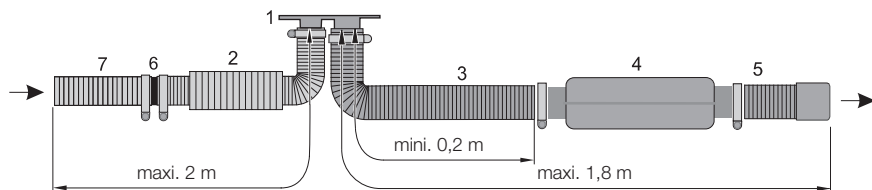
Sikkerhetsmerknader for forbrenningsluftføringen

- Forbrenningsluften må suges fra et område hvor maks. tillatt temperatur på 45 °C for forbrenningsluften ikke overskrides.
- Forbrenningsluftåpningen må alltid være uhindret.
- Legg forbrenningsluftinntaket slik at eksosen ikke kan tas inn som forbrenningsluft.
- Forbrenningsluftinntaket må ikke vende mot fartsvinden.
- Forbrenningsluftinntaket må være sikret mot tilstopping av smuss og snø.
- Forbrenningsluftføringen skal legges svakt hellende nedover, og hvis nødvendig skal det plasseres et dreneringshull med en diameter på ca. 5 mm for kondensavløp.
- Ved montering av innsugingslyddempere og det fleksible røret må trange bøyninger unngås.

Tillatt forbrenningsluft- og eksosrørlengde



Ved en forbrenningsluftføring som består bare av innsugingslyddemper er oppvarming mulig til en høyde over havet på 3500 m (kun ved Hydronic M10 / M12).



Med en forbrenningsluftføring som består av en innsugingslyddemper og en forlengelse er oppvarming mulig til en høyde over havet på 1500 m (alle varmeapparatutførelser).

- 1 Varmeapparatflens
- 2 Innsugingslyddemper, 565 mm lang
- 3 Fleksibelt eksosrør
- 4 Lydpotte

- 5 Fleksibelt eksosrørende
- 6 Overgangsstykke (best.nr. 25 1226 89 00 31)
- 7 Fleksibelt rør (bestillingsnr. 10 2114 21 00 00)

3 Montering



Brennstofftilførsel

Montering av doseringspumpe, drivstofftank og brennstoffrør

I forbindelse med montering av doseringspumpen, brennstoffrør og drivstofftanken er det påkrevd at følgende sikkerhetsmerknadene nedenfor følges.



Fare!

Fare for brann, eksplosjon, forgiftning og personskader!

Vær forsiktig ved håndtering av drivstoff.

- Slå av kjøretøyets motor og varmeapparatet før tanking og arbeid på brennstofftilførselen.
- Unngå åpen ild i forbindelse med håndtering av drivstoff.
- Ikke røyk.
- Ikke pust inn drivstoffdamp.
- Unngå hudkontakt.

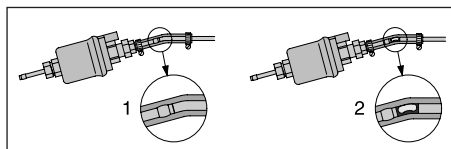


Forsiktig!

Sikkerhetsmerknader for montering av brennstoffrør

- Kapping av brennstoffslanger og -rør må utføres med en skarp kniv. Skjærestedene må ikke være sammenklemte, og de må være gradfrie.
- Doseringspumpens brennstoffrør bør om mulig monteres med en jevn helling.
- Brennstoffrør må festes sikkert for å unngå skader og / eller støytvikling på grunn av svingninger (anbefalt veiledende verdi: i avstand på ca. 50 cm).
- Brennstoffrør må være sikret mot mekaniske skader.
- Monter brennstoffrør slik at kjøretøyets og motorens bevegelser o.l. ikke påvirker ledningene på en uheldig måte.
- Sikre drivstofførende komponenter mot funksjonsforstyrrende varme.

- Brennstoffrør må aldri føres eller festes i umiddelbar nærhet av varmeapparatets eksosføring eller kjøretøyets motor. Hvis ledningene krysses, må det alltid sørges for tilstrekkelig nævstand og om nødvendig monteres beskyttelsesplater mot varmestråling.
- Sørg for at det ikke kan samle seg dråper eller damp av drivstoffet i nærheten av varme deler, og at slike dråper eller damp ikke kan antennes av elektriske komponenter.
- Når brennstoffrør skal skjotes med brennstoffslange, må rørene monteres butt i butt for å unngå bobler.



- 1 Korrekt montering av ledninger
- 2 Feil montering av ledninger – bobledannelse

Merk!

- Avvik fra anvisningene som er gitt her, er ikke tillatt.
- Hvis anvisningene ikke følges, kan dette føre til funksjonsfeil.
- Når Hydronic M (Hydronic 10) erstattes av Hydronic M-II, må også doseringspumpen skiftes ut.

Sikkerhetsmerknader for brennstoffrør og drivstofftank i busser

- I busser må drivstoffledninger og drivstofftanker ikke plasseres i passasjer- eller førerrom.
- Drivstofftanker må plasseres slik at utgangene ikke er umiddelbart truet i tilfelle brann.

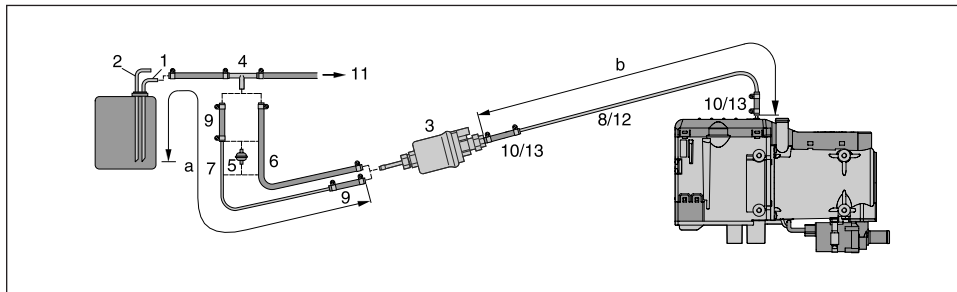
Merk!

Forskriftene og sikkerhetsmerknadene i dette kapitlet på side 4 – 7 må følges.

3 Montering

Brennstofftilførsel

Brennstoffuttak med T-stykke fra tilførselsledningen for drivstoff fra tankarmaturen til kjøretøys motor



- 1 Tilførselsledning for drivstoff fra tanktilkobling
- 2 Returledning for drivstoff fra tanktilkobling
- 3 Doseringspumpe
- 4 T-stykke
- 5 Brennstoffilter
- 6 Brennstofflange, 5 x 3 (innvendig diameter = 5 mm)
- 7 Brennstoffrør, 6 x 1 (innvendig diameter = 4 mm)
- 8 Brennstoffrør, 4 x 1 (innvendig diameter = 2 mm)
- 9 Brennstoffslange, 5 x 3 (innvendig diameter = 5 mm), ca. 50 mm lang
- 10 Brennstoffslange, 3,5 x 3 (innvendig diameter = 3,5 mm), ca. 50 mm lang
- 11 Til kjøretøys motor, mekanisk drivstoff- eller innsprøytningspumpe

Kun nødvendig for Hydronic M8 Biodiesel ved bruk med FAME.

- 12 Brennstoffrør, blått, 6 x 1 (innvendig diameter = 4 mm)
- 13 Overgangsstykke 3,5 / 5

Tillatte ledningslengder

Innløpsside

a = maks. 2 m

Trykkside

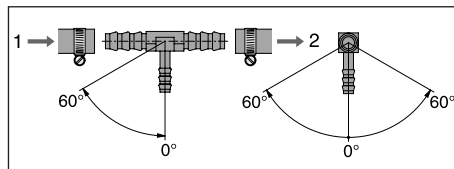
b = min. 1,5 m – maks. 6 m

Merk!

- Monter T-stykket, pos. (4), foran matepumpen i tilførselsledningen. T-stykket er ikke inkludert i leveringsområdet „Monteringssett“. Bestillingsnummer finner du i produktinformasjonen.
- Brennstoffilter, pos. (5), er bare nødvendig ved forurenset brennstoff. Brennstoffilter er ikke inkludert i leveringsområdet „Monteringssett“. Bestillingsnummer finner du i produktinformasjonen.
- Posisjonene (12) og (13) er kun inkludert i leveringen „Varmeapparat Hydronic M8 Biodiesel“.

Monteringsposisjon for T-stykket

Følg monteringsposisjonene som er vist på tegningen ved montering av T-stykke.



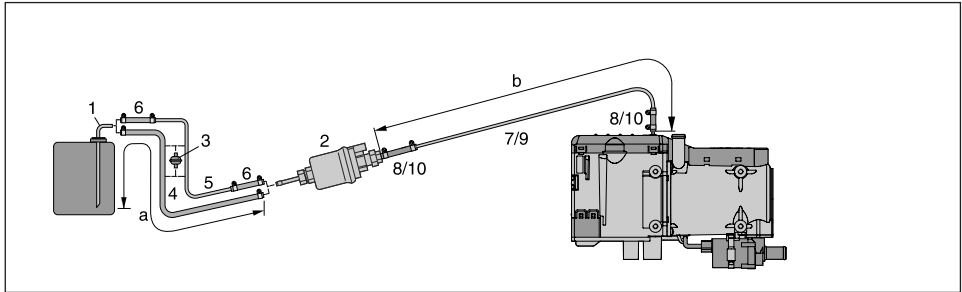
- 1 Gjennomstrømningsretning – fra drivstofftank
- 2 Gjennomstrømningsretning – til kjøretøys motor



3 Montering

Brennstofftilførsel

Brennstoffuttak med tanktilkobling – stigerør montert i kjøretøyets tank



- 1 Tanktilkobling for metalltank innvendig diameter = 4 mm, utvendig diameter = 6 mm
- 2 Doseringspumpe
- 3 Brennstoffilter
- 4 Brennstoffslange 5 x 3 (innvendig diameter = 5 mm)
- 5 Brennstoffrør, 6 x 1 (innvendig diameter = 4 mm)
- 6 Brennstoffslange, 5 x 3 (innvendig diameter = 5 mm), ca. 50 mm lang
- 7 Brennstoffrør, 4 x 1 (innvendig diameter = 2 mm)
- 8 Brennstoffslange, 3,5 x 3 (innvendig diameter = 3,5 mm), ca. 50 mm lang

Kun nødvendig for Hydronic M8 Biodiesel ved bruk med FAME.

- 9 Brennstoffrør, blått, 6 x 1 (innvendig diameter = 4 mm)
- 10 Overgangsstykke 3,5 / 5

Tillatte ledningslengder

Innløpside
a = maks. 2 m

Trykkside
b = min. 1,5 m – maks. 6 m

Merk!

- Pos. (1), tanktilkobling for metalltank, er ikke inkludert i leveringsområdet „Monteringssett“. Bestillingsnummer finner du i produktinformasjonen.
- Brennstoffilter, pos. (3), er bare nødvendig ved forurenset brennstoff. Brennstoffilter er ikke inkludert i leveringsområdet „Monteringssett“. Bestillingsnummer finner du i produktinformasjonen.
- Posisjonene (9) og (10) er kun inkludert i leveringen „Varmeapparat Hydronic M8 Biodiesel“.
- Ved montering av tanktilkobling må det holdes en minimumsavstand på 50 ± 2 mm fra stigerørets ende til bunnen av tanken.



Forsiktig!

Sikkerhetsmerknader for brennstofftilførsel

- Drivstoffet må ikke transporteres ved hjelp av tyngdekraft eller overtrykk i drivstofftanken.
- Brennstoffuttak etter kjøretøyets egen matepumpe er ikke tillatt.
- Hvis trykket i drivstoffledningen ligger over 0,2 bar, eller hvis returledningen (i tanken) har en tilbakeslagsventil, må det brukes en separat tanktilkobling.
- Ved bruk av et T-stykke i et plastrør må det alltid settes inn støttehylser i plastrøret. Koble T-stykket og plastrøret sammen med de tilhørende brennstoffslangene og sikre med slangeklemmer.

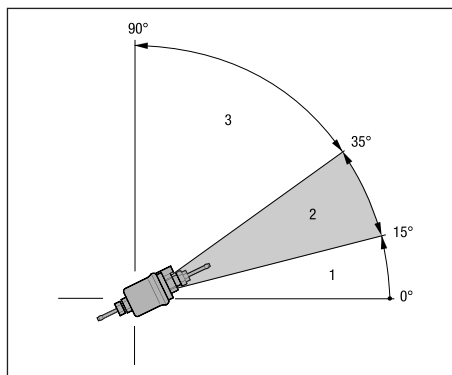
3 Montering

Brennstofftilførsel

Monteringsposisjon for doseringspumpe

Doseringspumpen må alltid monteres med trykksiden stigende oppover.

Her er alle monteringsposisjoner over 15° tillatt, men en monteringsposisjon mellom 15° og 35° er best.



- 1 Monteringsposisjon mellom 0° – 15° er ikke tillatt.
- 2 Beste monteringsposisjon er mellom 15° – 35°.
- 3 Monteringsposisjon mellom 35° – 90° er tillatt.

Tillatt suge- og trykkehøyde for doseringspumpen

Trykkehøyde fra kjøretøyets tank til doseringspumpen:
a = maks. 1000 mm

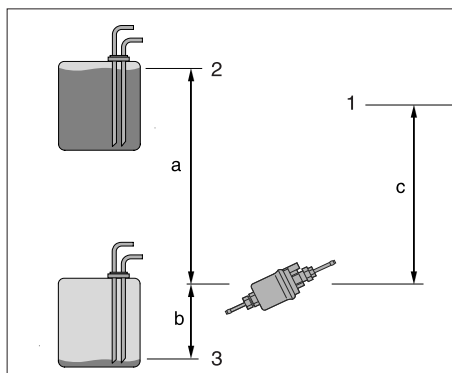
Sugehøyde for trykkløs kjøretøytank:
b = maks. 750 mm

Sugehøyde ved kjøretøytank hvor det oppstår undertrykk ved uttak (ventil med 0,03 bar i tanktilkobling):
b = maks. 400 mm

Trykkehøyde fra doseringspumpe til varmeapparatet:
c = maks. 2000 mm

Merk!

Kontroller tankventileringen



- 1 Tilkobling til varmeapparat
- 2 Maks. brennstoffnivå
- 3 Min. brennstoffnivå



Forsiktig!

Sikkerhetsmerknader for montering av doseringspumpen

- Doseringpumpen må alltid monteres med trykksiden stigende oppover – minstehelling 15°.
- Sikre doseringpumpen og filteret mot for høy oppvarming, og ikke monter dem i nærheten av lydempere og eksosrør.



3 Montering

Brennstofftilførsel

Brennstoffkvalitet

- Våmarmodellerna Hydronic M8 Biodiesel, M10 og M12 fungerer utan problem med vanlig dieselbränsle enligt DIN EN 590.
Om vinteren tilpasses dieselen til temperaturer fra 0 °C til -20 °C. Det kan dermed bare oppstå problemer ved ekstremt lave temperaturer, på samme måte som for kjøretøyets motor - se kjøretøyproduzentens spesifikasjoner.
- I spesielle tilfeller, og ved utetemperaturer over 0 °C, kan varmeapparatet også drives med fyringsolje EL iht. DIN 51603.
- Hvis varmeapparatet går på drivstoff fra en egen drivstofftank, må følgende regler overholdes:
 - ved utetemperaturer over 0 °C:
Bruk diesel iht. DIN EN 590.
 - ved utetemperaturer fra 0 °C til -20 °C:
Bruk vinterdiesel iht. DIN EN 590.
 - ved utetemperaturer fra -20 °C til -40 °C:
Bruk arktisk diesel eller polardiesel.

Merk!

- Tilsetning av spillolje er **ikke** tillatt!
- Etter tanking av vinterdiesel eller arktisk diesel må brennstoffrørene og doseringspumpen fylles med det nye brennstoffet ved at du lar varmeapparatet gå i 15 minutter!

Bruk med biodiesel

(FAME for dieselmotorer iht. DIN EN 14 214)

Hydronic M8 biodiesel

Varmeapparatet er godkjent for bruk med biodiesel ned til en temperatur på -8° (flyteevnen reduseres ved temperaturer under 0 °C).

Merk!

- Ved bruk av 100 % biodiesel, må det to ganger årlig brukes vanlig dieselolje (midten og slutten av fyrings-sesongen) for å brenne av eventuelle biodieselrester som kan ha avleriet seg. I forbindelse med dette skal kjøretøytanken kjøres nesten tom for den fylles opp med dieselolje uten biotilsetninger. I løpet av denne tankfyllingen skal varmeapparatet brukes 2 til 3 ganger, i 30 minutter hver gang, på høyeste temperaturt-rinn.
- Ved kontinuerlig drift med diesel- / biodieselblanding med en bioandel på opp til 50 %, er det ikke nødvendig å bruke ren diesel innimellom.

Hydronic M10 / Hydronic M12

Varmeapparatet er ikke tillatt for bruk med biodiesel. Det er tillatt å tilsette opp til 10 % biodiesel.

4 Bruk og funksjon

Bruksanvisning

Varmeapparatet styres via et betjeningsselement. Det følger med en utførlig bruksanvisning med betjeningsselementet. Denne får du ved monteringsverkstedet.

Første gangs oppstart

Følgende punkter må kontrolleres i forbindelse med første gangs oppstart.

- Når varmeapparatet er montert, skal kjølekretsen og hele systemet for brennstofftilførsel avluftes grundig. Følg kjøretøyproduzentens spesifikasjoner.
- Før prøvekjøringen må kjølekretsen åpnes (sett temperaturreguleringen på „VARM“).
- Under prøvekjøringen av varmeapparatet må det kontrolleres at alle vann- og brennstofftilkoblinger sitter som de skal og at det ikke er lekkasjer.
- Hvis det skulle oppstå funksjonsfeil under bruk, må du sørge for å finne årsaken ved hjelp av et diagnoseapparat og utbedre feilen (Oppsøk en JE-servicepartner).

Viktig informasjon i forbindelse med bruk

Gjennomfør en sikkerhetskontroll før oppstart

Etter lengre driftsopphold (sommermånedene) må sikringsskruer settes i og / eller varmeapparatet kobles til batteriet. Kontroller at alle komponenter sitter som de skal (stram skruer hvis nødvendig). Utfør visuell lekkasjekontroll av drivstoffsystemet.

Før apparatet slås på

Før varmefunksjonen aktiveres eller programmeres, stilles kjøretøyets varmespak til „VARM“ (maksimalinnstilling) og viften til „langsomt trinn“ (lavt strømførbbruk). I kjøretøyer med automatisk oppvarming skal varmespaken settes på „MAKS“ og ønsket klaffstilling stilles til „ÅPEN“ før tenningen slås av.

Temperatursenkning (ekstraustyr)

Reguleringsrinnene oppnås tidligere, og varmeapparatets regulering tilpasses til det lavere varmebehovet. Temperaturreduksjonen er mulig med tilkobling av et plussignal til den 12-poledede pluggen B2, PIN C3, eller med integrering av PÅ-AV-bryter (se koblingskjema side 32). Innkoblingstemperaturen (55 °C) og utkoblingstemperaturen (40 °C) på kjølevannet for inn- og utkobling av kjøretøyets vifte senkes med 10 °C.

Oppvarming i høyreliggende områder - inntil 3500 m.o.h.

Når høyden tiltar forandres varmeapparatets forbrenningsegenskaper på grunn av lavere lufttetthet. Varmeapparatet utligner forandringen i lufttetthet ved hjelp av en automatisk høyderegistrering, dvs. at forbrenningsforholdet mellom brennstoff og luft tilpasses til omgivelsenes betingelser ved at brennstoffmengden reduseres.

Merk!

- Den vanlige koblingsgrensen for høyderegistrering ligger mellom 1000 og 2000 m.o.h., og avhenger utelukkende av klimabetingelsene på stedet.
- Ved Hydronic M10 / M12 er maksimal varmeeffekt i „Oppvarming i høyden“-modus 8,5 kW.
- Hydronic M8 biodiesel har ikke høyderegistrering. Värmedrift kan användas utan begränsningar upp till 1500 m ö.h.
- På varmeapparater som er egnet for bruk i høyden, må siden av typeskiltet merkes med „H-Kit“.

Funksjonsbeskrivelse

Slå på apparatet

Når apparatet slås på, vises innkoblingskontrollen i betjeningsselementet. Varmeapparatet starter, og vannpumpen og forbrenningsluftviften aktiveres først. Samtidig med brennstofftilførselen begynner den første glødestiften å gløde, og kort tid etterpå starter den andre glødestiften sin glødefase. Doseringspumpen setter i gang brennstofftilførselen med litt forsinkelse.

Hvis det har dannet seg en stabil flamme i brennkammeret, kobles begge glødestiftene ut.

Oppvarmingsfunksjon

Etter start kjøres varmeapparatet på „PÅ“-trinnet til vanntemperaturen overstiger omkoblingsgrensen „PÅ“ / „STOR“.

Hydronic M8 biodiesel / M10

Deretter regulerer varmeapparatet i henhold til varmebehov til trinnene „STOR - MEDIUM - LITEN - AV“.

Hydronic M12

Deretter regulerer varmeapparatet i henhold til varmebehov til trinnene „STOR - MEDIUM 1 / MEDIUM 2 / MEDIUM 3 - LITEN - AV“.

Dersom varmebehovet på trinnet „LITEN“ er så lavt at temperaturen på kjølevannet når 86 °C, går varmeapparatet fra „LITEN“ til „AV“.

Det følger et etterløp på ca. 180 sekunder.

Vannpumpen forblir aktiv til reguleringen starter.

Hvis kjølevannet er avkjølt til ca. 72 °C, starter Hydronic M8 / M10 på trinnet „MEDIUM“, mens Hydronic M12 starter på trinnet „MEDIUM 1“.

Hvis kjølevannstemperaturen når 55 °C kobler viften inn, hvis temperaturen synker til 40 °C kobler viften ut igjen.



4 Bruk og funksjon

Slå av

For å redusere utslipp og røykutvikling regulerer varmeapparatet til trinnet „LITEN“ for en kort stund etter at det er slått av.

Hvis brennstoffmengden stadig reduseres, kan dette vare i maks. 40 sekunder.

Hvis prosessen er ferdig, starter varmeapparatet etterløpet på 180 sekunder.

Mens etterløpet pågår, kobles begge glødestiftene inn vekselvis.

Merk!

I tilleggsvarmerdrift (kjøretøyets motor er på og varmeapparatet er innkoblet) må du sørge for at varmeapparatet er slått helt av før du kjører inn på en bensinstasjon.

Styre- og sikkerhetsinnretninger

Varmeapparatet er utstyrt med følgende styre- og sikkerhetsinnretninger.

- Hvis varmeapparatet ikke tenner i løpet av 74 sek. etter at brennstofftilførselen er satt i gang, gjentas oppstarten.
Hvis varmeapparatet ikke tenner etter ytterligere 65 sek. med brennstofftilførsel, slår feilfunksjonsutkoblingen inn.*
Etter et visst antall mislykkede startforsøk blokkeres styresentralen.**
- Hvis flammen slukker av seg selv under drift, utføres en ny oppstart.
Hvis varmeapparatet ikke tenner i løpet av 74 sek. etter at brennstofftilførselen er satt i gang igjen, slår feilfunksjonsutkoblingen inn.*
Etter et visst antall mislykkede startforsøk blokkeres styresentralen.**
- Ved overoppheting (f.eks. vannmangel, dårlig avluftet kjølekrets) reagerer overopphetingssensoren, brennstofftilførselen avbrytes og feilfunksjonsutkoblingen slår inn.*
Når årsaken til overopphetingen er utbedret, kan varmeapparatet startes igjen ved å slå av og på (forutsetning: varmeapparatet er tilstrekkelig avkjølt, temperatur på kjølevann < 72 °C).
Etter et visst antall overopphetingsutkoblinger blokkeres styresentralen.**
- Fra og med en vanntemperatur på +50 °C kan varmeapparatet gå til reguleringstrinnet AV ved for liten vanngjennomstrømming. Det følger et etterløp på ca. 180 sekunder.
- Hvis nedre eller øvre spenningsgrense nås, slår feilfunksjonsutkoblingen inn.*
- Varmeapparatet starter ikke ved brudd på den elektriske ledningen til doseringspumpen.

- Hvis en av glødestiftene er defekte, starter apparatet med bare én glødestift.
- Omdreiningstallet for viftemotoren overvåkes kontinuerlig. Hvis viftemotoren ikke starter eller blir blokkert, eller hvis omdreiningstallet faller under 12,5 % av nominelt omdreiningstall, slår feilfunksjonsutkoblingen inn etter 60 sek.*
- Vannpumpens funksjon overvåkes kontinuerlig.

* Feilfunksjonsutkoblingen kan oppheves ved slå apparatet av og på igjen i rask rekkefølge.

**Styreenheten kan låses opp med et prøvemiddel / betjeningsselement. Framgangsmåte og beskrivelse for prøvemidler og betjeningsselementer finner du i "Monteringsanvisning Plus – EasyStart / høydesett / spesialfunksjoner og diagnose".

Informasjon om oppheving av sperre eller avlesing av feil finner du i varmeapparatets feilsøknings- reparasjonsveiledning.

Merk!

Ikke gjenta dette mer enn to ganger.

Tvangsutkobling ved ADR-bruk

Ved bruk i kjøretøyer til transport av farlig gods (f.eks. tankbiler) må varmeapparatet slås av før du kjører inn på et farlig område (raffineri, bensinstasjon o.l.).

Hvis dette ikke overholdes, slås varmeapparatet automatisk av når:

- Kjøretøyets motor slås av.
- Et tilleggsaggregat (hjelpedrift for lenserpumpe o.l.) kobles inn.

Viften fortsetter å gå en kort stund, maks. 40 sekunder.

Nødstopp

Hvis nødstopp er nødvendig ved bruk av apparatet, skal dette gjøres på følgende måte:

- Slå av varmeapparatet på betjeningsselementet, eller
- trekk ut sikringen, eller
- koble varmeapparatet fra batteriet.

5 Elektriske komponenter

Ledningsføring for varmeapparatet

Varmeapparatet elektriske tilkoblinger må være i samsvar med EMC-direktivet.



Forsiktig!

Sikkerhetsmerknader for ledningsføringen for varmeapparatet

Ved ufagmessig utført arbeid kan den elektromagnetiske kompatibiliteten (EMC) påvirkes, og anvisningene nedenfor må derfor følges:

- Påse at isolasjonen for elektriske ledninger ikke skades. Unngå:
 - at det slites hull på ledningene, at de får knekk på seg, klemmes fast og påvirkes av varme.
- For vanntette plugger må ledige stikkerhus lukkes med blindplugger, slik at det ikke kan trenge inn smuss og vann.
- Elektriske plugg- og jordforbindelser må være fri for korrosjon og sitte som de skal.
- Sett inn utvendige plugg- og jordforbindelser med kontakttett.

Merk!

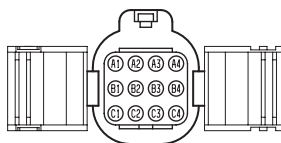
I forbindelse med den elektriske ledningsføringen for varmeapparatet og betjeningselementet må punktene nedenfor følges:

- Elektriske ledninger bryter- og styresentraler må være plassert i kjøretøyet på en slik måte at det under normale driftsbetingelser ikke kan oppstå problemer med disse delenes funksjon (f.eks. pga. varmepåvirkning, fuktighet o.l.)
- Følgende ledningstverrsnitt må overholdes mellom batteri og varmeapparat. Det betyr at det maksimalt tillatte spennings tapet i ledningene på 0,5 V ved 12 V og 1 V ved 24 V nominell spenning ikke må overskrides. Ledningstverrsnitt ved en ledningslengde på (plusskabel + minuskabel):
 - opp til 5 m = ledningstverrsnitt 4 mm²
 - fra 5 m til 8 m = ledningstverrsnitt 6 mm²
 Når ledningene (pluss- og minuskabel) kobles til pluggen B2, må ledningstverrsnittet reduseres til 2,5 mm².
- Hvis plussledningen skal kobles til sikringsboksen (f.eks. klemme 30), må også kjøretøyets ledning fra batteriet til sikringsboksen tas med i beregningen av den samlede ledningslengden og om nødvendig dimensjoneres på nytt.
- Isolere ubrukte ledningsender.

Informasjon om ny ledningsføring for den 12-polede kabelstammepluggen.

Hvis kabelstammen som er montert i bilen brukes på nytt når Hydronic M (Hydronic 10) skiftes ut med Hydronic M-II, må den 12-polede pluggen demonteres med AMP-løseverktøyet (AMP-bestillingsnr. 1-1579007-4) og ledningene må legges opp på nytt iht. tabellen nedenfor.

12-polet kabelstammeplugg



Pluggen er vist fra ledningsinngangssiden.

Tilkobling	Kabelstamme Hydronic M	Tverrsnitt Lednings- farge	Ny ledningsføring 12-polet plugg	
			Hydronic M PIN	Hydronic M-II PIN
Doseringspumpe		1,5 ² GN	C4 →	A1
Klemme 31		4 ² BN	C3 →	A2*
Klemme 30		4 ² RD	C2 →	A3*
Plussignal til batteriets hovedbryter		1,5 ² WH/RD	C1 →	A4
Plussignal til relémagnetventilen		-	B4 →	B1
Diagnose		1 ² BU	B3 →	B4
Plussignal fra ADR-hjelpedriften		1 ² VT	B2 →	B3
Aktivering utenfra Vannpumpe		-	B1	belegges ikke**
Relé vifte		1 ² RD/YE	A4 →	C1
Plussignal (D+) til varmeapparatet – ved ADR-drift		1 ² VT/GN	A3 →	C2
Temperatursenking		-	A2 →	C3
Varme PÅ		1 ² YE	A1 →	C4

* Når ledningene kobles til pluggen B2, må ledningstverrsnittet reduseres til 2,5 mm².

** Ved Hydronic M-II kan ikke vannpumpen aktiveres utenfra.



5 Elektriske komponenter

Deleliste for koblingsskjema for varmeapparat og kabelstamme – 12 Volt / 24 Volt / ADR

-A10	Styreenhet
-XS1	Plugghus signaler varmeapparat
-B1	Temperatursensor
-B2	Overopphetingssensor
-B5	Flammesensor
-M2	Forbrenningsmotor med HAL-sensor
-M10	Vannpumpe
-R1	Glødeplugg
-R5	Glødeplugg 2
-XB3/11	Kontakthus 1 pluggforbindelse styreenhet
-XB9	Kontakthus pluggforbindelse vannpumpe
a	Grensesnitt varmeapparat/kabelstamme
b	Styring, kjøretøys vifte
d	Ved ADR: inngang generator D+ (dynamo)
o	Ved ADR: inngang eksternt kraftuttak NA+
-A30	Sikringsholder 3-polet
-F1	Hovedsikring
-F2	Sikring, kjøretøyvifte
-F3	Sikring, betjening
-K1	Vifterelé
-K2	Batterihovedbryter (drift f.eks. styrt via tenningslåsen)
-K6	Relé magnetventil
-RA1	Diode
-S2	Batteriskillebryter (nødstoppfunksjon for ADR bl.a.)
-XB1	Kontakthus signaler varmeapparat
-XB7	Relésokkel
-XB7/1	Relésokkel 2
-XB8	Kontakthus pluggforbindelse doseringspumpe
-XB8/1	Kontakthus pluggforbindelse tilkobling doseringspumpe
-XB11	Kontakthus pluggforbindelse diagnoseverktøy EDITH
-XB13	Kontakthus pluggforbindelse inngang NA / D+
-XS8/1	Plugghus pluggforbindelse tilkobling doseringspumpe
-XS11	Kontakthus pluggforbindelse diagnoseverktøy EDITH
s	Tilkobling av diagnoseverktøy EDITH
-XS13	Plugghus pluggforbindelse inngang NA / D+
-Y1	Brennstoffdoseringspumpe
a	Grensesnitt varmeapparat/kabelstamme
c	til betjeningsselementet
f, x	Koblingsledning S+, isoler ledningen og bind den opp
i	ADR tilbakemelding til betjeningsselementet
t	Temperaturreduksjon
v	Sikret Plus-styring for relé K6 på klemme 30 Plus-styring for elektrisk magnetventil, klemme 87

Pluggbelegg 12-polet plugg -XB1

PIN-nr.	Tilkobling	Ledningsvernsnitt mm ² / kabelfarge
A1	Doseringspumpe	1/ GN
B1	Magnetventil, ekstrastyr	1,0 / –
C1	Relé vifte	1,0 / RD/YE
A2	Klemme 31	2,5 / (4,0) BN
B2	–	–
C2	ADR D+	1,0 / VT/GN
A3	Klemme 30	2,5 / (4,0) RD
B3	ADR HA+	1,0 / VT
C3	Temperatursenkning	1,0 / –
A4	Plussignalutgang	1,5 / WH/RD
B4	Diagnose (HELJED)	0,75 / BU/WH
C4	Varme PA	0,75 / YE

Plugg og kontakter er vist fra ledningsinngangssiden.

Kabelfarger

RD	rød	GR	grå	BK	svart
BU	blå	YE	gul	GN	grønn
WH	hvit	VT	fiolett	BN	brun
OR	oransje				

5 Elektriske komponenter

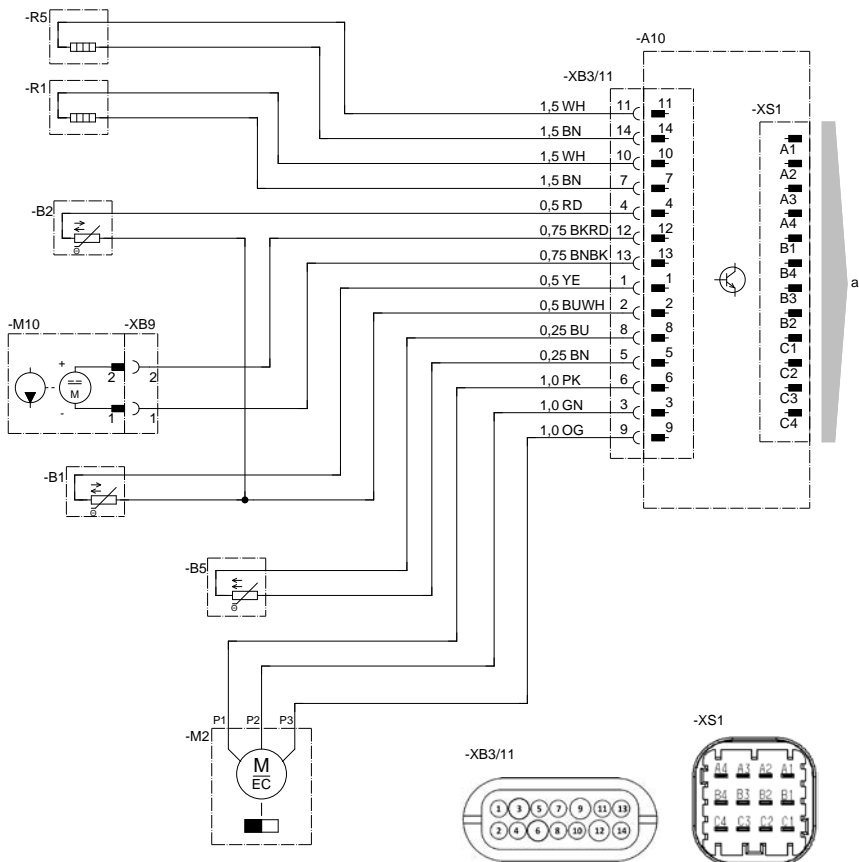
Koblingsskjema for varmeapparat – 12 Volt / 24 Volt / ADR

X:15○
Ign (+)

X:58○
Light (+)

X:30○
Bat (+)

X:31○
Bat (-)

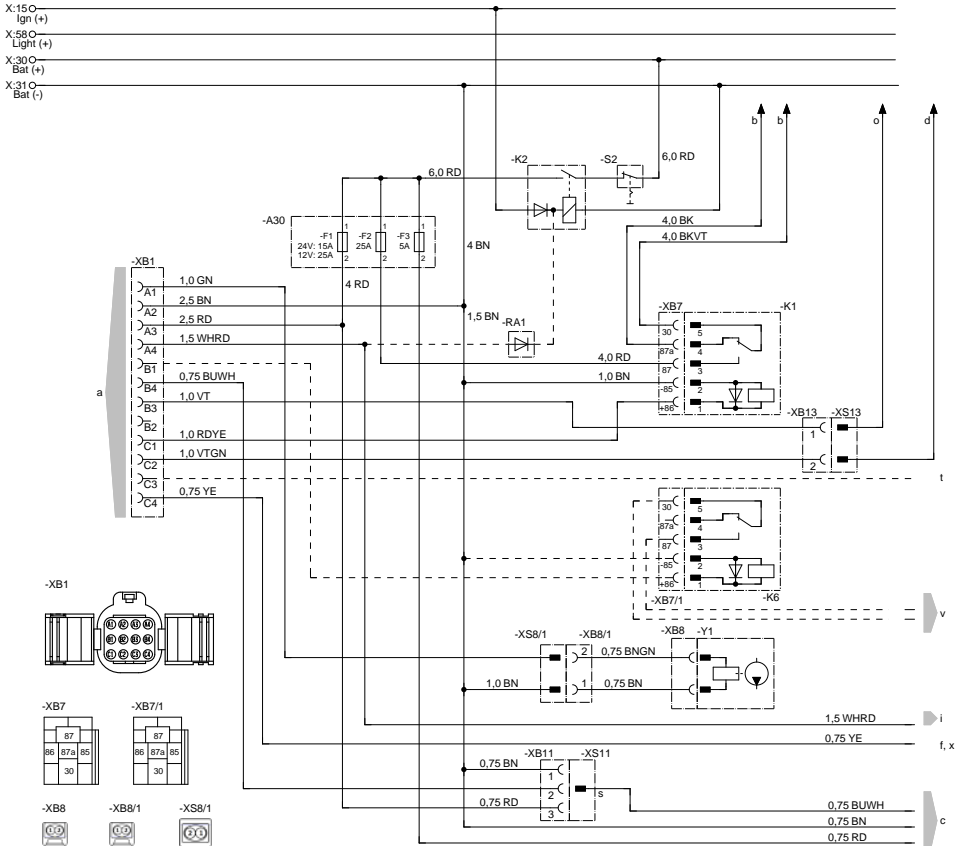


25.2435.00.9602



5 Elektriske komponenter

Koblingsskjema kabelstamme – 12 Volt / 24 Volt / ADR



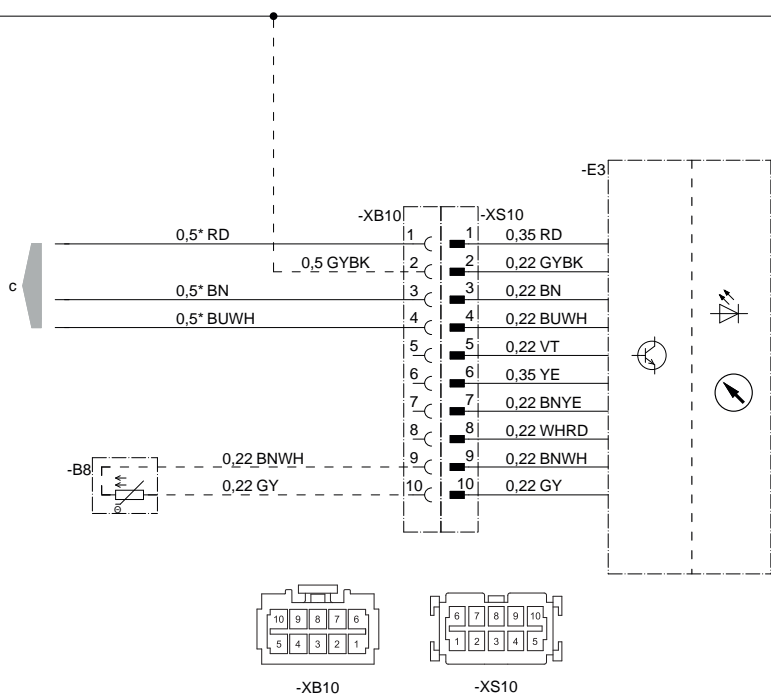
25.2435.00.9603

5 Elektriske komponenter

Koblingsskjema for EasyStart Timer

X:15  Ign (+)

X:58  Light (+)



22.1000.34.9701

-B8 Føler for romtemperatur (tilleggsstyr)
 -E3 EasyStart Timer
 c til kabelstammen

Plugg- og kontakthus er vist fra ledningsinngangssiden.



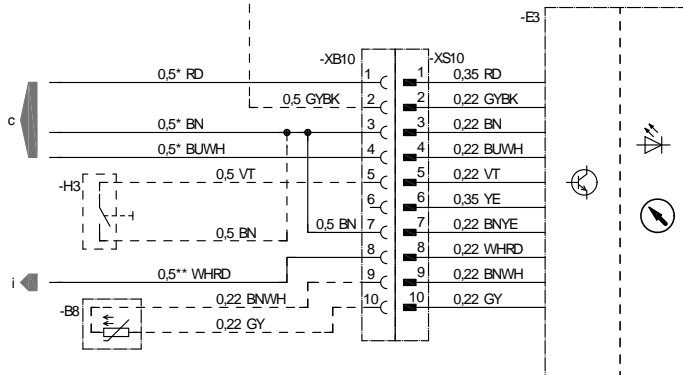
Videre koblingsskjemaer for EasyStart Timer finnes i monteringsanvisningen Plus, som kan leses eller lastes ned fra serviceportalen.

5 Elektriske komponenter



Koblingsskjema for EasyStart Timer / ADR

X:15 ○
Ign (+)
X:58 ○
Light (+)



* Hydronic MII 0,75

** Hydronic MII 1,5

22.1000.34.9710

- B8 Føler for romtemperatur (tilleggsutstyr)
- E3 EasyStart Timer
- H3 Tast
- c til kabelstammen
- i ADR-tilbakemelding fra varmeapparatet

Plugg- og kontakthus er vist fra ledningsinngangssiden.



Merk

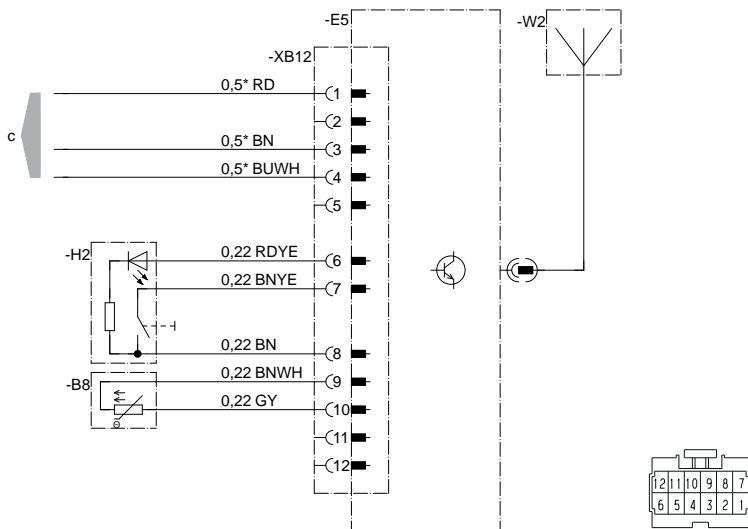
Videre koblingsskjemaer for EasyStart Timer finnes i monteringsanvisningen Plus, som kan leses eller lastes ned fra serviceportalen.

5 Elektriske komponenter

Koblingsskjema for EasyStart Remote⁺

X:15○
Ign (+)

X:58○
Light (+)



-XB12

22 1000 34 9722

- B8 Føler for romtemperatur
- E5 Stasjonærdel EasyStart Remote⁺
- H2 Tast
- W2 Antenne
- c til kabelstammen

Plugg- og kontakthus er vist fra ledningsinngangssiden.



Merk

Videre koblingsskjemaer for EasyStart Remote⁺ finnes i monteringsanvisningen Plus, som kan leses eller lastes ned fra serviceportalen.

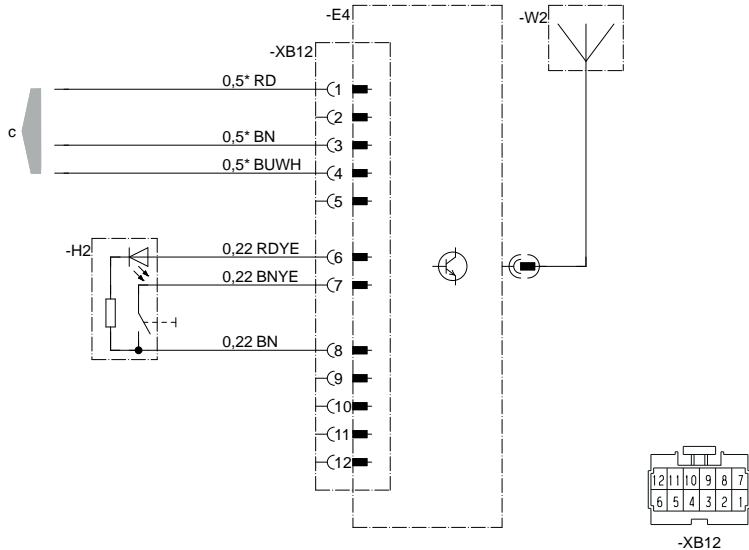
5 Elektriske komponenter



Koblingsskjema for EasyStart Remote

X:15 
Ign (+)

X:58 
Light (+)



22.1000.34.9733

- E4 Stasjonærdel EasyStart Remote
- H2 Tast
- W2 Antenne
- c til kabelstammen

Plugg- og kontakthus er vist fra ledningsinngangssiden.



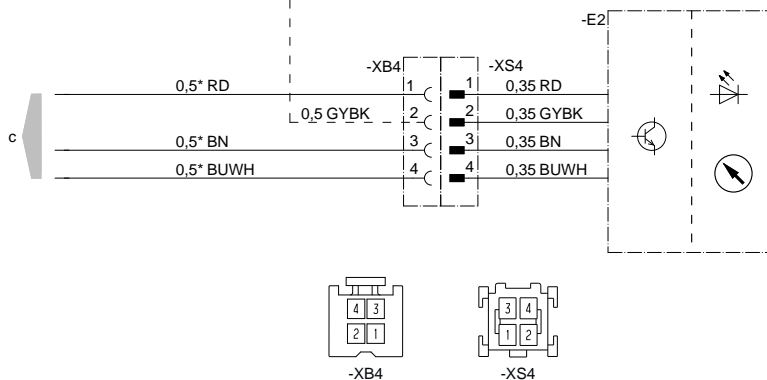
Videre koblingsskjemaer for EasyStart Remote finnes i monteringsanvisningen Plus, som kan leses eller lastes ned fra serviceportalen.

5 Elektriske komponenter

Koblingsskjema for EasyStart Select

X:15O
Ign (+)

X:58O
Light (+)



22.1000.34.9734

-E2 EasyStart Select
c til kabelstammen

Plugg- og kontakthus er vist fra ledningsinngangssiden.



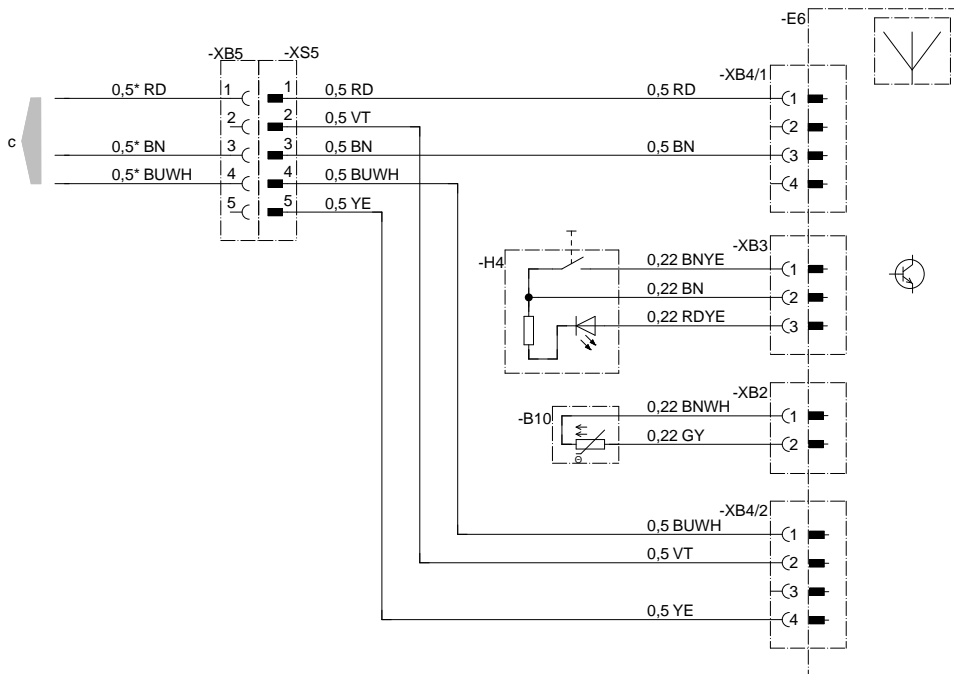
Merk

Videre koblingsskjemaer for EasyStart Timer Select i monteringsanvisningen Plus, som kan leses eller lastes ned fra serviceportalen.

5 Elektriske komponenter



Koblingsskjema for EasyStart Web



22.1000.34.9719

- B10 Føler for romtemperatur
- E6 EasyStart Web
- H4 Tast
- c til kabelstammen

Plugg- og kontakthus er vist fra ledningsinngangssiden.



Videre koblingsskjemaer for EasyStart Web finnes i monteringsanvisningen Plus, som kan leses eller lastes ned fra serviceportalen.

6 Funksjonsfeil / vedlikehold / service

Kontroller følgende punkter ved eventuelle funksjonsfeil

- Hvis varmeapparatet ikke starter når det slås på:
 - Slå varmeapparatet av og på igjen.
- Hvis varmeapparatet fremdeles ikke starter, kontroller om:
 - Det er drivstoff i tanken.
 - Sikringene er i orden.
 - Elektriske ledninger, forbindelser og tilkoblinger er i orden.
 - Forbrenningsluftføring eller eksosføring er tilstoppet.
- Hvis varmeapparatet har vært ute av drift i lengre tid, må åpningene for forbrenningsluftføringen og eksosføringen kontrolleres og om nødvendig rengjøres!

Feiloppretting

Dersom varmeapparatet fremdeles har en feilfunksjon etter at disse punktene er kontrollert, eller hvis det skulle oppstå en annen feil ved apparatet, skal du henvende deg til:

- Kontraktssverkstedet i forbindelse med en montering fra fabrikken.
- Monteringsverkstedet i forbindelse med en ettermontering.

Merk!

Vær oppmerksom på at garantien kan bortfalle hvis varmeapparatet er endret, enten av andre eller gjennom montering av uoriginale deler.

Vedlikeholdsanvisninger

- La varmeapparatet være slått på ca. 10 min. hver måned, også utenfor fyringssesongen.
- Før fyringssesongen må varmeapparatet prøvekjøres. Ved vedvarende og sterk røykutvikling, uvanlig forbrenningsstøy, tydelig lukt av drivstoff eller overoppheting av elektriske/elektroniske komponenter, må varmeapparatet slås av og settes ut av drift ved å ta ut sikringen.
Før varmeapparatet kan tas i bruk igjen etter slike tilfeller, må apparatet kontrolleres av en fagperson med kjennskap til varmeapparater fra Eberspächer.

Service

Teknisk støtte

Hvis du har tekniske spørsmål eller problemer med varmeapparatet, betjeningselementet eller betjeningsprogramvaren, tar du kontakt med følgende serviceadresse:

support-NO@eberspaecher.com



Sertifiseringer

Den høye kvaliteten på produktene fra Eberspächer er nøkkelen til vår suksess.

For å kunne garantere dette kvalitetsnivået har vi innført et kvalitetsstyringssystem som alle arbeidsprosesser i bedriften organiseres i henhold til. Samtidig arbeider vi med en lang rekke forskjellige aktiviteter for å sikre en kontinuerlig forbedring av produktkvaliteten og for å kunne imøtekomme våre kunders stadig økende krav. Den nødvendige kvalitetssikringen er fastlagt i internasjonale standarder.

Dette kvalitetsbegrepet må ses i en helhetlig sammenheng.

Det omfatter produkter, prosesser, forholdet mellom kunde og leverandør.

Systemet blir vurdert av en offentlig godkjent sakkyndig, og det ansvarlige sertifiseringsselskapet utsteder et sertifikat.

Eberspächer Climate Control Systems GmbH & Co.KG er allerede kvalifisert til følgende standarder:

**Kvalitetsstyring i henhold til
ISO TS 9001:2015 og IATF 16949:2016**

**Miljøstyringssystem i henhold til
ISO 14001:2015**

Avhending

Avhending av materialer

Utrangerte apparater defekte komponenter og emballasjematerialer kan og bør kildesorteres, slik at alle deler kan avhendes på en miljøforsvarlig måte, eller materialene gjenbrukes eller resikuleres.

Elektromotorer, styresentraler og sensorer (f.eks. temperatursensor) regnes som „Elektronisk avfall“.

Demontering av varmeapparatet

Varmeapparatet demonteres i henhold til reparasjonstrinnene for den aktuelle feilsøknings- /reparasjonsveiledningen.

Emballasje

Varmeapparatets emballasje kan oppbevares med tanke på en eventuell returforsendelse.

EU-samsvarserklæring

Vi erklærer med dette at varmeapparatet, slik det har forlatt fabrikk, oppfyller alle gjeldende bestemmelser i følgende EU-direktiv.

EU-direktiv 2014/30/EU



På www.eberspaecher.com kan du lese den fullstendige samsvarserklæringen og laste den ned fra Downloadcenter.

8 Liste

Forkortelsesliste

ADR

Europeisk avtale om internasjonal vegtransport av farlig gods.

EF-typegodkjenning / EMC-typegodkjenning

Godkjenning fra det tyske biltilsynet for produksjon av varmeapparat til montering i motorkjøretøyer.

EMC-direktiv

Elektromagnetisk kompatibilitet.

JE-partner

Eberspächer-partner

FAME (biodiesel)

FAME for dieselmotorer iht. DIN EN 14 214.

www.eberspaecher.com

Eberspächer Climate Control Systems
GmbH & Co. KG
Eberspächerstr. 24
D - 73730 Esslingen
info@eberspaecher.com



Eberspächer